



# LEICA M6

Anleitung



## VORWORT

Sehr geehrte Kundin, sehr geehrter Kunde,  
wir wünschen Ihnen viel Freude und Erfolg beim Fotografieren mit Ihrer neuen Leica M6. Damit Sie den Leistungsumfang Ihrer Kamera vollständig nutzen können, lesen Sie bitte zunächst diese Anleitung. Alle Informationen rund um die Leica M6 finden Sie jederzeit unter <https://M6.leica-camera.com>.

Ihre Leica Camera AG

## LIEFERUMFANG

Bevor Sie Ihre Kamera in Betrieb nehmen, überprüfen Sie bitte die mitgelieferten Zubehörteile auf Vollständigkeit.

- Leica M6
- Kamera-Bajonettdeckel
- Tragriemen
- Kurzanleitung
- Registrierungs-Flyer
- Batterie DL1/3N 3V
- Batteriefachdeckel mit Schlitz
- Prüfzertifikat

Änderungen in Konstruktion und Ausführung vorbehalten.

## ERSATZTEILE/ZUBEHÖR

Einzelheiten zum aktuellen, umfangreichen Ersatzteile-/Zubehörsortiment für Ihre Kamera bekommen Sie beim Leica Customer Care oder auf der Homepage der Leica Camera AG:

<https://leica-camera.com/de-DE/fotografie/accessoires>

Es darf ausschließlich das in dieser Anleitung bzw. das von der Leica Camera AG aufgeführte und beschriebene Zubehör mit der Kamera verwendet werden. Nutzen Sie diese Zubehörteile ausschließlich für dieses Produkt. Fremdzubehör kann zu Fehlfunktionen führen bzw. unter Umständen Schäden verursachen.

Bitte lesen Sie vor der Inbetriebnahme Ihrer Kamera zunächst die Kapitel „Rechtliche Hinweise“, „Sicherheitshinweise“ und „Allgemeine Hinweise“, um Schäden am Produkt zu vermeiden und möglichen Verletzungen und Risiken vorzubeugen.





## RECHTLICHE HINWEISE

### URheberRECHTLICHE HINWEISE

Beachten Sie bitte sorgfältig die Urhebergesetze. Die Aufnahme und Veröffentlichung von Medien, die zuvor selbst aufgenommen wurden, z. B. Bänder, CDs oder anderes veröffentlichtes oder gesendetes Material, kann Urhebergesetze verletzen.

## RECHTLICHE HINWEISE ZU DIESER ANLEITUNG

### URheberRECHT

Alle Rechte vorbehalten.

Alle Texte, Bilder, Grafiken unterliegen dem Urheberrecht und anderen Gesetzen zum Schutz geistigen Eigentums. Sie dürfen weder für Handelszwecke oder zur Weitergabe kopiert, noch verändert oder verwendet werden.

### TECHNISCHE DATEN

Nach Redaktionsschluss können sich Änderungen bei Produkten und Leistungen ergeben haben. Konstruktions- oder Formänderungen, Abweichungen im Farbton sowie Änderungen des Liefer- oder Leistungsumfangs seitens des Herstellers bleiben während der Lieferzeit vorbehalten, sofern die Änderungen oder Abweichungen unter Berücksichtigung der Interessen der Leica Camera AG für den Kunden zumutbar sind. Insoweit behält sich die Leica Camera AG das Recht auf Änderungen ebenso wie das Recht auf Irrtümer vor. Die Abbildungen können auch Zubehör, Sonderausstattungen oder sonstige Umfänge enthalten, die nicht zum serienmäßigen Liefer- oder Leistungsumfang gehören. Einzelne Seiten können auch Typen und Leistungen enthalten, die in einzelnen Ländern nicht angeboten werden.

## MARKEN UND LOGOS

Die im Dokument verwendeten Marken und Logos sind geschützte Warenzeichen. Es ist nicht gestattet, diese Marken oder Logos ohne vorherige Zustimmung der Leica Camera AG zu nutzen.

## LIZENZRECHTE

Die Leica Camera AG möchte Ihnen eine innovative und informative Dokumentation bieten. Aufgrund der kreativen Gestaltung wird aber um Verständnis dafür gebeten, dass die Leica Camera AG ihr geistiges Eigentum, einschließlich Patente, Handelsmarken und Urheberrechte, schützen muss und diese Dokumentationen keinerlei Lizenzrechte an dem geistigen Eigentum der Leica Camera AG gewähren.

## REGULATORISCHE HINWEISE

Das Produktionsdatum Ihrer Kamera finden Sie auf der Verpackung. Die Schreibweise ist Jahr/Monat/Tag.

## CE-KENNZEICHNUNG

Die CE-Kennzeichnung unserer Produkte dokumentiert die Einhaltung grundlegender Anforderungen der gültigen EU-Richtlinien.

## ENTSORGUNG ELEKTRISCHER UND ELEKTRONISCHER GERÄTE

(Gilt für die EU sowie andere europäische Länder mit getrennten Sammelsystemen.)



Dieses Gerät enthält elektrische und/oder elektronische Bauteile und darf daher nicht im normalen Hausmüll entsorgt werden. Stattdessen muss es zwecks Recyclings an entsprechenden, von den Gemeinden bereitgestellten Sammelstellen abgegeben werden. Dies ist für Sie kostenlos. Falls das Gerät selbst wechselbare Batterien oder Akkus enthält, müssen diese vorher entnommen werden und ggf. Ihrerseits vorschriftsmäßig entsorgt werden. Weitere Informationen zum Thema bekommen Sie bei Ihrer Gemeindeverwaltung, Ihrem Entsorgungsunternehmen oder in dem Geschäft, in dem Sie dieses Gerät erworben haben.

## ALLGEMEIN

- Bewahren Sie Kleinteile wie z. B. den Batteriefachdeckel grundsätzlich wie folgt auf:
  - außerhalb der Reichweite von Kindern
  - an einem vor Verlust und Diebstahl sicheren Ort
- Moderne Elektronikbauelemente reagieren empfindlich auf elektrostatische Entladung. Da sich Menschen, z. B. beim Laufen über synthetischen Teppichboden, leicht auf mehrere 10 000 Volt aufladen können, kann es beim Berühren der Kamera zu einer Entladung kommen, insbesondere dann, wenn sie auf einer leitfähigen Unterlage liegt. Betrifft sie nur das Kameragehäuse, ist diese Entladung für die Elektronik völlig ungefährlich. Aus Sicherheitsgründen sollten allerdings die nach außen geführten Kontakte, beispielsweise diejenigen im Blitzschuh, trotz eingebauter zusätzlicher Schutzschaltungen möglichst nicht berührt werden.
- Bitte benutzen Sie für eine eventuelle Reinigung der Kontakte kein Optik-Mikrofasertuch (Synthetik), sondern ein Baumwoll- oder Leinentuch. Wenn Sie vorher bewusst an ein Heizungs- oder Wasserrohr (leitfähiges, mit „Erde“ verbundenes Material) fassen, wird Ihre eventuelle elektrostatische Ladung mit Sicherheit abgebaut. Vermeiden lässt sich eine Verschmutzung und Oxidation der Kontakte auch durch trockene Lagerung Ihrer Kamera mit aufgesetztem Objektivdeckel und aufgesetzter Blitzschuh-/Sucherbuchsen-Abdeckung.
- Verwenden Sie ausschließlich das für dieses Modell vorgesehene Zubehör, um Störungen, Kurzschlüsse oder elektrische Schläge zu vermeiden.
- Versuchen Sie nicht, Gehäuseteile (Abdeckungen) zu entfernen. Fachgerechte Reparaturen sollten nur in autorisierten Servicestellen durchgeführt werden.

- Schützen Sie die Kamera vor dem Kontakt mit Insektensprays und anderen aggressiven Chemikalien. (Wasch-)Benzin, Verdünner und Alkohol dürfen nicht zur Reinigung verwendet werden. Bestimmte Chemikalien und Flüssigkeiten können das Gehäuse der Kamera bzw. die Oberflächenbeschichtung beschädigen.
- Da Gummi und Kunststoffe aggressive Chemikalien ausdünsten können, sollten sie nicht längere Zeit mit der Kamera in Kontakt bleiben.
- Stellen Sie sicher, dass kein Sand, Staub und Wasser in die Kamera eindringt, z. B. bei Schnee, Regen oder am Strand. Das gilt insbesondere beim Wechseln der Objektive sowie beim Einsetzen und Herausnehmen des Films. Sand und Staub können Kamera und Objektiv beschädigen. Feuchtigkeit kann Fehlfunktionen und sogar irreparable Schäden verursachen.

## OBJEKTIV

- Ein Objektiv wirkt wie ein Brennglas, wenn praller Sonnenschein frontal auf die Kamera einwirkt. Die Kamera muss deshalb unbedingt vor starker Sonneneinstrahlung geschützt werden.
- Das Aufsetzen des Objektivdeckels und die Kameraunterbringung im Schatten (oder idealerweise in der Tasche) helfen dabei, Schäden im Inneren der Kamera zu vermeiden.

## BATTERIE

- Die vorschriftswidrige Verwendung der Batterien und die Verwendung von nicht vorgesehenen Batterietypen können unter Umständen zu einer Explosion führen!
- Die Batterien dürfen nicht für längere Zeit Sonnenlicht, Hitze, Feuchtigkeit oder Nässe ausgesetzt werden. Ebenso wenig dürfen die Batterien in einem Mikrowellenofen oder einem Hochdruckbehälter untergebracht werden – es besteht Feuer- oder Explosionsgefahr!

- Das Einsetzen einer beschädigten Batterie kann seinerseits die Kamera beschädigen.
- Bei Geruchsentwicklung, Verfärbungen, Verformungen, Überhitzung oder Auslaufen von Flüssigkeit muss die Batterie sofort aus der Kamera entnommen und ersetzt werden. Bei weiterem Gebrauch der Batterie besteht sonst Überhitzungs-, Feuer- und/oder Explosionsgefahr!
- Werfen Sie Batterien keinesfalls in Feuer, da sie sonst explodieren können.
- Bei auslaufenden Flüssigkeiten oder Verbrennungsgeruch die Batterie von Hitzequellen fernhalten. Ausgelaufene Flüssigkeit kann sich entzünden!
- Stellen Sie sicher, dass Batterien nicht in Kinderhand gelangen können. Werden Batterien verschluckt, können sie zu Erstickung führen. Verschluckte Batterien können außerdem zu schweren inneren Verletzungen und zum Tod führen.
- Wenn Sie vermuten, dass Ihr Kind eine Knopfzelle verschluckt oder eingenommen hat, rufen Sie sofort den Notarzt.
- Untersuchen Sie das Produkt regelmäßig und vergewissern Sie sich, dass der Batteriefachdeckel richtig befestigt ist. Verwenden sie das Produkt nicht, wenn der Batteriefachdeckel nicht ausreichend gesichert ist.
- Entsorgen Sie gebrauchte Batterien sofort und sicher außerhalb der Reichweite von Kindern. Eine Batterie kann auch dann noch gefährlich sein, wenn sie das Gerät nicht mehr betreiben kann.

### ERSTE HILFE

- Kommt Batterieflüssigkeit mit den Augen in Kontakt, besteht Erblindungsgefahr. Spülen Sie die Augen sofort gründlich mit sauberem Wasser. Reiben Sie nicht in den Augen. Gehen Sie sofort zum Arzt.
- Gelangt ausgelaufene Flüssigkeit auf die Haut oder Kleidung, besteht Verletzungsgefahr. Waschen Sie die betroffenen Bereiche mit sauberem Wasser.

### TRAGRIEMEN

- Tragriemen sind in der Regel aus besonders belastbarem Material hergestellt. Halten Sie sie deshalb von Kindern fern. Sie sind kein Spielzeug und für Kinder aufgrund von Strangulationsgefahr potenziell gefährlich.
- Verwenden Sie Tragriemen nur in ihrer Funktion als Tragriemen einer Kamera bzw. eines Fernglases. Eine anderweitige Verwendung birgt Verletzungsgefahren und kann eventuell zu Beschädigungen am Tragriemen führen und ist daher nicht gestattet.
- Tragriemen sollten nicht bei sportlichen Aktivitäten an Kameras bzw. Ferngläsern eingesetzt werden, wenn ein besonders hohes Risiko besteht, mit dem Tragriemen hängen zu bleiben (z. B. beim Klettern in den Bergen und vergleichbaren Outdoor-Sportarten).

### STATIV

- Prüfen Sie bei Verwendung eines Stativs dessen Standfestigkeit und drehen Sie die Kamera, indem Sie das Stativ umstellen und nicht die Kamera selbst drehen. Achten Sie bei Verwendung eines Stativs auch darauf, die Stativschraube nicht zu fest anzuziehen, unnötige Kraft anzuwenden oder dergleichen. Vermeiden Sie einen Transport der Kamera mit angesetztem Stativ. Sie könnten sich oder Andere verletzen oder die Kamera beschädigen.

### BLITZ

- Der Einsatz von nicht kompatiblen Blitzgeräten mit der Leica M6 kann im schlimmsten Falle zu irreparablen Schäden an der Kamera und/oder am Blitzgerät führen.



## ALLGEMEINE HINWEISE

Mehr über die notwendigen Maßnahmen bei auftretenden Problemen lesen Sie unter „Pflege/Aufbewahrung“.

### KAMERA/OBJEKTIV

- Notieren Sie die Seriennummer Ihrer Kamera und der Objektive, da sie im Verlustfall außerordentlich wichtig sind.
- Die Seriennummer Ihrer Kamera ist je nach Modell auf dem Blitzschuh oder auf der Unterseite der Kamera eingraviert.
- Zum Schutz vor dem Eindringen von Staub usw. in das Innere der Kamera sollte immer ein Objektiv oder der Kamera-Bajonettdeckel aufgesetzt sein.
- Aus demselben Grund sollten Objektivwechsel zügig und in möglichst staubfreier Umgebung erfolgen.
- Kamera-Bajonettdeckel oder Objektiv-Rückdeckel sollten nicht in der Hosentasche aufbewahrt werden, da sie dort Staub anziehen, der beim Aufsetzen in das Innere der Kamera gelangen kann.

### BATTERIE

- Nehmen Sie die Batterie heraus, wenn Sie die Kamera für längere Zeit nicht benutzen.
- Geben Sie schadhafte Batterien gemäß den jeweiligen diesbezüglichen Vorschriften an einer Sammelstelle zwecks korrekten Recyclings ab.
- Durch Oxidieren der Batterieoberflächen kann der Stromkreis unterbrochen werden und die LEDs verlöschen. In diesem Fall müssen die Batterien herausgenommen und mit einem sauberen Lappchen gereinigt werden. Gegebenenfalls müssen auch die Kontakte in der Kamera gereinigt werden.

### FILM

- Stellen Sie sicher, dass der ISO-Wert des Films korrekt auf der ISO-Einstellscheibe eingestellt ist.
- Lassen Sie belichteten Film direkt entwickeln.



## GARANTIE

Neben Ihren gesetzlichen Gewährleistungsansprüchen gegenüber Ihrem Verkäufer erhalten Sie für dieses Leica Produkt zusätzlich von der Leica Camera AG eine Produktgarantie ab dem Kaufdatum bei einem autorisierten Leica Fachhändler. Bisher wurden die Garantiebedingungen der Produktpackung beigelegt. Als neuer Service werden sie nun ausschließlich online zur Verfügung gestellt. Dies hat den Vorteil, dass Sie jederzeit auf die für Ihr Produkt geltenden Garantiebedingungen Zugriff haben. Bitte beachten Sie, dass dies nur für Produkte gilt, die nicht mit beigelegten Garantiebedingungen ausgeliefert werden. Für Produkte mit beigelegten Garantiebedingungen gelten weiterhin ausschließlich diese. Weitere Informationen zu Garantiefumfang, Garantieleistungen und Beschränkungen finden Sie unter: <https://warranty.leica-camera.com>

# INHALTSVERZEICHNIS

VORWORT .....	2	HEBEL FÜR RÜCKSPULFREIGABE.....	26
LIEFERUMFANG .....	2	BILDFELDWÄHLER.....	27
ERSATZTEILE/ZUBEHÖR.....	3	<b>FILMWECHSEL.....</b>	<b>27</b>
RECHTLICHE HINWEISE.....	4	KAMERA ÖFFNEN/SCHLIESSEN.....	28
SICHERHEITSHINWEISE .....	6	VERSCHLUSS SPANNEN.....	29
ALLGEMEINE HINWEISE .....	8	FILM ZURÜCKSPULEN .....	29
GARANTIE .....	9	FILM HERAUSNEHMEN.....	30
INHALTSVERZEICHNIS .....	10	FILM EINLEGEN.....	30
BEZEICHNUNG DER TEILE .....	12	TRANSPORTIEREN AUF DIE ERSTE AUFNAHME.....	31
ANZEIGEN .....	16	<b>FOTOGRAFIEREN .....</b>	<b>32</b>
<b>VORBEREITUNGEN .....</b>	<b>18</b>	<b>ISO-EMPFINDLICHKEIT .....</b>	<b>32</b>
<b>TRAGRIEMEN ANBRINGEN.....</b>	<b>18</b>	<b>BILDKOMPOSITION .....</b>	<b>33</b>
<b>BATTERIE EINSETZEN/HERAUSNEHMEN.....</b>	<b>18</b>	AUFNAHMEBEREICH (LEUCHTRAHMEN).....	33
<b>OBJEKTIV .....</b>	<b>19</b>	<b>ENTFERNUNGSEINSTELLUNG (FOKUSSIERUNG) .....</b>	<b>35</b>
VERWENDBARE OBJEKTIVE.....	19	MISCHBILDMETHODE (DOPPELBILD) .....	35
EINGESCHRÄNKT VERWENDBARE OBJEKTIVE.....	20	SCHNITTBILDMETHODE .....	35
NICHT VERWENDBARE OBJEKTIVE.....	20	<b>BELICHTUNG.....</b>	<b>36</b>
OBJEKTIV WECHSELN.....	21	BELICHTUNGS-MESSMETHODE .....	36
<b>DIOPTRIENAUSGLEICH.....</b>	<b>22</b>	BELICHTUNGSMESSUNG .....	37
<b>KAMERA-BEDIENUNG.....</b>	<b>24</b>	BELICHTUNGSEINSTELLUNG.....	37
<b>BEDIENELEMENTE.....</b>	<b>24</b>	BELICHTUNGS-HILFSANZEIGEN .....	37
AUSLÖSER.....	24	<b>ANSPRUCHSVOLLE AUFNAHMESITUATIONEN .....</b>	<b>38</b>
VERSCHLUSSZEITEN-EINSTELLRAD .....	24	ÜBERDURCHSCHNITTLICH HELLE ODER DUNKLE MOTIVE .....	38
ISO-EINSTELLSCHEIBE .....	25	MOTIVE MIT SEHR HOHEM KONTRASTUMFANG .....	39
FILMTRANSPORTHEBEL .....	25	LANGZEITBELICHTUNG (B).....	39
RÜCKSPULKURBEL .....	26	<b>BLITZFOTOGRAFIE .....</b>	<b>40</b>
		VERWENDBARE BLITZGERÄTE .....	40
		BLITZGERÄTE ANSCHLIESSEN .....	41
		<b>PFLEGE/AUFBEWAHRUNG .....</b>	<b>42</b>
		<b>STICHWORTVERZEICHNIS.....</b>	<b>44</b>
		<b>TECHNISCHE DATEN.....</b>	<b>46</b>

LEICA CUSTOMER CARE.....	50
LEICA AKADEMIE .....	51



**Bedeutung der unterschiedlichen Kategorien von  
Informationen in dieser Anleitung**

**Hinweis**

Zusätzliche Informationen

**Wichtig**

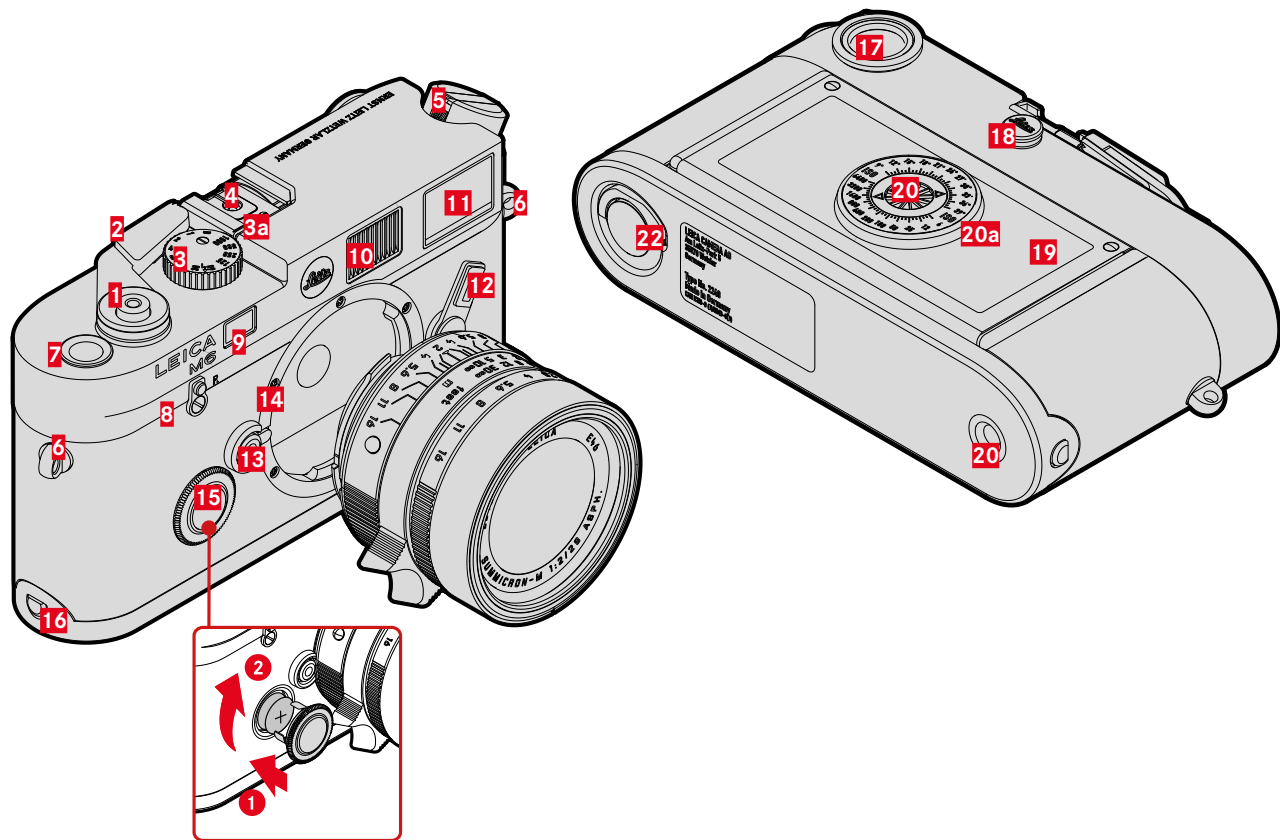
Nichtbeachtung kann zur Beschädigung der Kamera, des  
Zubehörs oder der Aufnahmen führen

**Achtung**

Nichtbeachtung kann zu Personenschäden führen

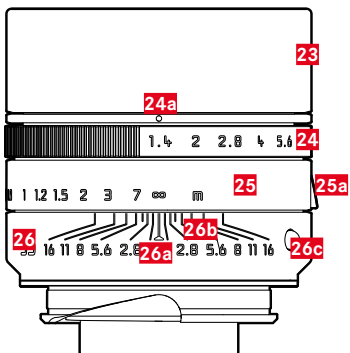


## BEZEICHNUNG DER TEILE



## LEICA M6

- 1** Auslöser
- 2** Filmtransporthebel
- 3** Verschlusszeiten-Einstellrad mit Rastpositionen
- a** Index für Verschlusszeiten-Einstellrad
- 4** Zubehörschuh
- 5** Ausklappbare Rückspulkurbel
- 6** Trageösen
- 7** Bildzählwerk
- 8** Hebel für Rückspulfreigabe
- 9** Fenster des Entfernungsmessers
- 10** Beleuchtungsfenster für Leuchtrahmen
- 11** Sucherfenster
- 12** Bildfeldwähler
- 13** Objektiv-Entriegelungsknopf
- 14** Leica M-Bajonett
- 15** Batteriefach mit Batteriefachdeckel
- 16** Haltepunkt des Bodendeckels
- 17** Sucherokular
- 18** Kontaktbuchse für Blitzgeräte mit Kabelanschluss
- 19** Rückwand (aufklappbar)
- 20** ISO-Einstellscheibe
- a** Skala
- 21** Stativgewinde A ¼, DIN 4503 (¼")
- 22** Verriegelungsknebel für Bodendeckel



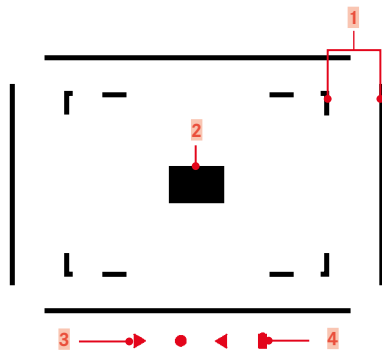
- 23** Gegenlichtblende
- 24** Blenden-Einstellring mit Skala
  - a** Index für Blendenwerte
- 25** Entfernung-Einstellring
  - a** Fingergriff
- 26** Feststehender Ring
  - a** Index für Entfernungseinstellung
  - b** Schärfentiefe-Skala
  - c** Indexknopf für Objektivwechsel

\* Nicht im Lieferumfang enthalten. Abbildung symbolisch. Technische Ausführungen können je nach Ausstattung abweichen.





## ANZEIGEN



- 1 Leuchtrahmen
- 2 Messfeld für Entfernungseinstellung
- 3 LED-Anzeige



- Gemeinsam als Lichtwaage für den Belichtungsabgleich. Dreieckige LEDs geben die zum Abgleich erforderliche Drehrichtung sowohl für den Blendenring als auch für das Verschlusszeiten-Einstellrad an.
- Warnung vor Unterschreitung des Messbereichs (linke dreieckige LED)

- 4 Batterie-Warnanzeige



## BATTERIE-WARNANZEIGE

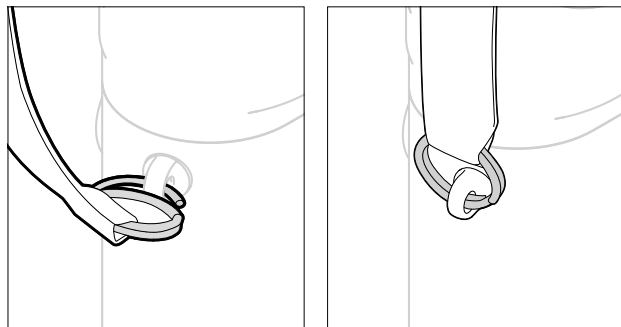
Die Batterie-Warnanzeige im Sucher zeigt den Ladezustand der Batterie, wenn der Auslöser angetippt gehalten wird.

Anzeige	Ladezustand	
▶ ● ◀	Nur die Lichtwaage erscheint.	Der Ladezustand der Batterie(n) ist gut.
▶ ● ◀ ■	Die batterieförmige LED leuchtet zusätzlich zur Lichtwaage auf.	Die Batterien müssen bald ausgewechselt werden. Eine präzise Belichtungsmessung ist aber weiterhin gewährleistet.
■	Nur die batterieförmige LED leuchtet auf (oder es erscheinen überhaupt keine Anzeigen mehr).	Die Batterien müssen getauscht werden.



## VORBEREITUNGEN

### TRAGRIEMEN ANBRINGEN



#### Achtung

- Vergewissern Sie sich bitte nach dem Anbringen des Tragriemens, dass die Verschlüsse korrekt montiert sind, um ein Herabfallen der Kamera zu vermeiden.

### BATTERIE EINSETZEN/HERAUSNEHMEN

Die Leica M6 benötigt für die Belichtungsmessung zwei Silberoxid-Knopfzellen (PX76/SR44) oder eine Lithiumzelle (DL1/3N).

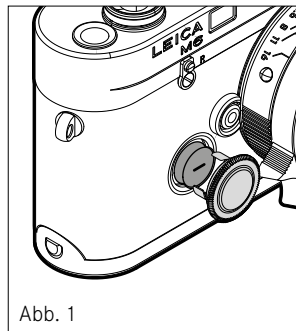


Abb. 1

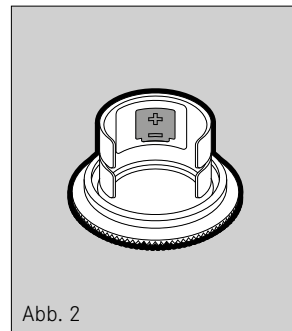


Abb. 2

- ▶ Batteriefachdeckel gegen den Uhrzeigersinn abschrauben
  - Je nach Ländervariante ist zum Öffnen/Schließen des Batteriefachdeckels ein Werkzeug (Schlitzschraubendreher, Münze, etc.) erforderlich.
- ▶ Batterie mit dem Pluspol zur Öffnung hin zeigend in den Batteriefachdeckel einlegen oder aus dem Batteriefachdeckel entnehmen (Abb. 2)
  - Falls sich auf der Batterie Oxidationsrückstände befinden, müssen diese vorher entfernt werden.
- ▶ Batteriefachdeckel gerade an das Batteriefach ansetzen
- ▶ Batteriefachdeckel im Uhrzeigersinn anschrauben

#### Hinweis

- Beim Verschließen des Batteriefachdeckels sicherstellen, dass dieser ausreichend fest verschraubt ist.



# OBJEKTIV

## VERWENDBARE OBJEKTIVE

### LEICA M-OBJEKTIVE

Die meisten Leica M-Objektive können unabhängig von der Objektiv-Ausstattung (mit oder ohne 6-Bit-Codierung im Bajonett) verwendet werden.

Einzelheiten zu den wenigen Ausnahmen und Einschränkungen entnehmen Sie bitte den folgenden Abschnitten.

#### Hinweise

- Leica M-Objektive sind mit einer Steuerkurve ausgestattet, die die eingestellte Entfernung mechanisch an die Kamera überträgt und so das manuelle Fokussieren mit dem Messsucher der Leica M-Kameras ermöglicht. Bei der Verwendung des Messsuchers zusammen mit lichtstarken Objektiven ( $\leq 1,4$ ) sind folgende Gegebenheiten zu beachten:
  - Die Fokussiermechanik jeder Kamera und jedes Objektivs wird im Werk der Leica Camera AG in Wetzlar individuell mit der größtmöglichen Präzision justiert. Hierbei werden extrem enge Toleranzen eingehalten, die in der fotografischen Praxis eine präzise Fokussierung jeder Kamera-Objektiv-Kombination ermöglichen.
  - Werden lichtstarke Objektive ( $\leq 1,4$ ) bei offener Blende eingesetzt, kann es dennoch aufgrund der dann teilweise äußerst geringen Schärfentiefe und Ungenauigkeiten bei der Fokussierung mit dem Messsucher dazu kommen, dass die (addierte) Gesamttoleranz von Kamera und Objektiv Einstellfehler ergibt. Daher ist bei kritischer Betrachtung in solchen Fällen nicht auszuschließen, dass eine bestimmte Kamera-Objektiv-Kombination systematische Abweichungen zeigt.

- Sollte in der fotografischen Praxis eine generelle Abweichung der Fokusslage in eine bestimmte Richtung zu beobachten sein, ist eine Überprüfung des Objektivs sowie der Kamera durch den Leica Customer Care zu empfehlen. Hier kann noch einmal sichergestellt werden, dass beide Produkte innerhalb der zulässigen Gesamttoleranz justiert sind. Bitte haben Sie jedoch Verständnis, dass eine 100%ige Abstimmung der Fokusslage nicht für sämtliche Paarungen von Kameras und Objektiven realisiert werden kann.



## EINGESCHRÄNKT VERWENDBARE OBJEKTIVE

### VERWENDBAR, ABER GEFAHR DER KAMERA- BZW. OBJEKTIV-BESCHÄDIGUNG

- Objektive mit versenkbarem Tubus können ausschließlich mit ausgezogenem Tubus verwendet werden, d. h. ihr Tubus darf keinesfalls an der Kamera versenkt werden. Dies gilt nicht für das aktuelle Makro-Elmar-M 1:4/90, dessen Tubus selbst im versenkten Zustand nicht in die Kamera hineinragt und infolgedessen uneingeschränkt eingesetzt werden kann.
- Bei Verwendung schwererer Objektive mit einer auf einem Stativ befestigten Kamera, wie z. B. das Noctilux 1:0.95/50 oder Leica R-Objektive mittels Adapter: Achten Sie bitte unbedingt darauf, dass die Neigung des Stativkopfes sich nicht von selbst verstellen kann, insbesondere, wenn Sie die Kamera nicht festhalten. Ansonsten könnte bei einem plötzlichen Neigen und Aufschlagen in der unteren Begrenzung das Kamerabajonett beschädigt werden. Aus dem gleichen Grund sollte bei entsprechend ausgestatteten Objektiven immer deren Stativanschluss verwendet werden.

### VERWENDBAR, ABER EXAKTE FOKUSSIERUNG EINGESCHRÄNKT

Bei der Verwendung des Messsuchers der Kamera kann trotz dessen Präzision exaktes Fokussieren mit 135 mm-Objektiven bei offener Blende aufgrund der sehr geringen Schärfentiefe nicht garantiert werden. Daher wird das Abblenden um mindestens 2 Stufen empfohlen.

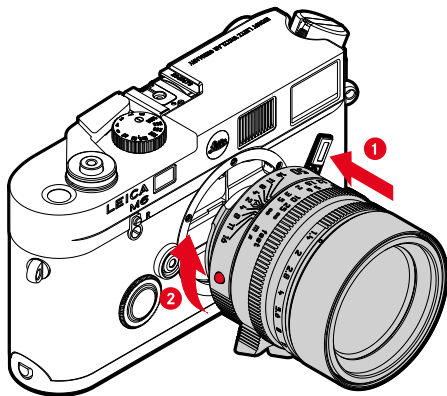
### NICHT VERWENDBARE OBJEKTIVE

- Hologon 1:8/15
- Summicron 1:2/50 mit Naheinstellung
- Elmar 1:4/90 mit versenkbarem Tubus (Herstellungszeitraum 1954-1968)
- Manche Exemplare des Summilux-M 1:1.4/35 (nicht asphärisch, Herstellungszeitraum 1961-1995, made in Canada) lassen sich nicht an die Kamera ansetzen bzw. nicht bis unendlich fokussieren. Der Leica Customer Care kann diese Objektive so modifizieren, dass sie sich auch mit dieser Kamera verwenden lassen.

## OBJEKTIV WECHSELN

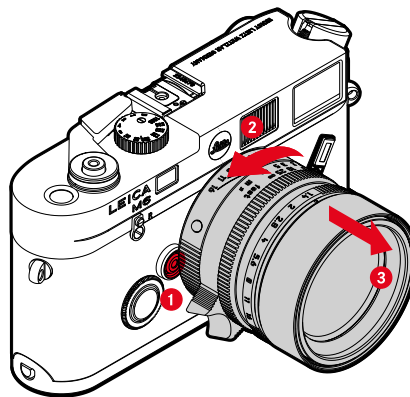
### LEICA M-OBJEKTIVE

#### ANSETZEN



- ▶ Objektiv am festen Ring fassen
- ▶ Indexknopf des Objektivs dem Entriegelungsknopf am Kameragehäuse gegenüberstellen
- ▶ Objektiv in dieser Stellung gerade ansetzen
- ▶ Objektiv im Uhrzeigersinn drehen, bis es hör- und fühlbar einrastet

#### ABNEHMEN



- ▶ Objektiv am festen Ring fassen
- ▶ Entriegelungsknopf am Kameragehäuse gedrückt halten
- ▶ Objektiv gegen den Uhrzeigersinn drehen, bis dessen Indexknopf dem Entriegelungsknopf gegenübersteht
- ▶ Objektiv gerade abnehmen

#### Wichtig

- Zum Schutz vor dem Eindringen von Staub usw. in das Innere der Kamera sollte immer ein Objektiv oder der Kamera-Bajonettdeckel aufgesetzt sein.
- Aus demselben Grund sollten Objektivwechsel zügig und in möglichst staubfreier Umgebung erfolgen.
- Bei eingelegtem Film sollte der Objektivwechsel im Körperschatten erfolgen, da bei direkter Sonneneinstrahlung Lichteinfall durch den Verschluss möglich ist.





## DIOPTRIENAUSGLEICH

Damit Brillenträger dieses Produkt auch ohne Sehhilfe nutzen können, ist ein Dioptrienausgleich für Fehlsichtigkeiten von  $\pm 3$  Dioptrien möglich.

Dazu wird der Messsucher mit einer separat erhältlichen Leica Korrektionslinse ausgestattet.

<https://store.leica-camera.com>

- ▶ Korrektionslinse gerade an das Sucherokular ansetzen
- ▶ Im Uhrzeigersinn festschrauben

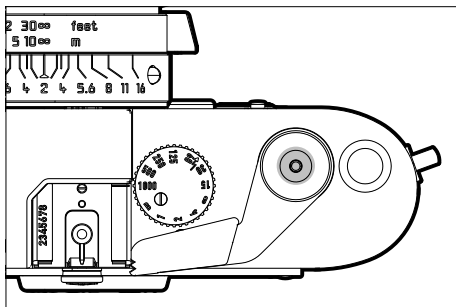
### Hinweise

- Bitte beachten Sie die Hinweise auf der Leica Homepage zur Auswahl der korrekten Korrekturlinse.
- Bitte beachten Sie, dass der Sucher der Leica M6 standardmäßig auf  $-0,5$  Dioptrien eingestellt ist. Wer also eine Brille mit 1 Dioptrie trägt, benötigt eine Korrektionslinse mit  $+1,5$  Dioptrien.



## BEDIENELEMENTE

### AUSLÖSER



Der Auslöser arbeitet zweistufig.

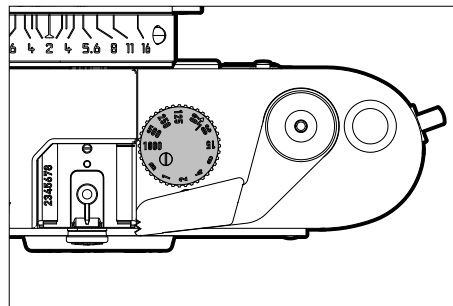
1. **Antippen** (=Herunterdrücken bis zum 1. Druckpunkt)
  - Aktivieren der Belichtungsmessung
2. **Durchdrücken**
  - Auslösen des Verschlusses

#### Hinweise

- Der Auslöser sollte zur Vermeidung von Verwacklungen weich und nicht ruckartig gedrückt werden, bis mit leisem Klicken der Verschluss abläuft.
- Der Auslöser bleibt gesperrt, wenn der Verschluss nicht gespannt ist.
- Der Auslöser besitzt ein genormtes Gewinde für Drahtauslöser.

### VERSCHLUSSZEITEN-EINSTELLRAD

Das Verschlusszeiten-Einstellrad besitzt einen Anschlag zwischen den Positionen **1000** und **B**. Es rastet bei sämtlichen gravierten Positionen ein. Zwischenstellungen außerhalb der Rastpositionen dürfen nicht verwendet werden. Näheres zur Einstellung der korrekten Belichtung lesen Sie im Abschnitt „Belichtung“ (siehe S. 36).



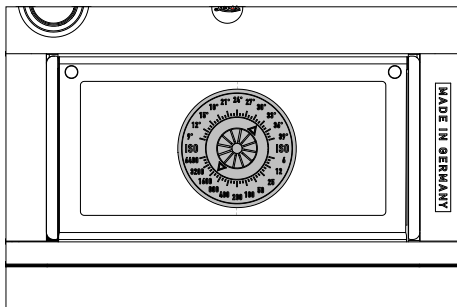
- **1000 - 1**: Feste Verschlusszeiten von 1/1000 s bis 1 s
- **B**: Langzeitbelichtung (Bulb), Ausschalten der Belichtungsmessung (= Off-Position)
- **⚡**: Kürzeste mögliche Synchronzeit (1/50 s) für den Blitzbetrieb

#### Hinweis

- Beim Transport, z. B. in einer Tasche, oder wenn die Kamera längere Zeit nicht verwendet wird, sollte das Verschlusszeiten-Einstellrad auf **B** eingestellt werden. Dadurch werden versehentliche Aktivierungen der Belichtungsmessung vermieden und die Batterie geschont.



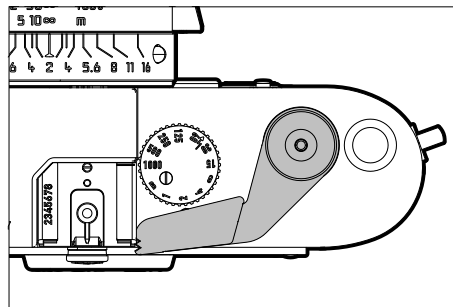
## ISO-EINSTELLSCHIBE



Damit die Belichtungsmessung korrekt arbeiten kann, muss die Empfindlichkeit des verwendeten Films eingestellt werden. Zur Verfügung stehen die auf der rastenden ISO-Einstellscheibe gravierten Werte. Die verwendbaren Filmempfindlichkeiten sind in ISO und Grad angegeben. Wählbar sind Empfindlichkeiten von ISO 6/9° bis ISO 6400/39°.

- ▶ ISO-Einstellscheibe so drehen, dass der dreieckige Index auf den korrekten Wert zeigt
  - Einander gegenüberliegende Werte geben dieselbe Filmempfindlichkeit in ISO bzw. in Grad (DIN) an.

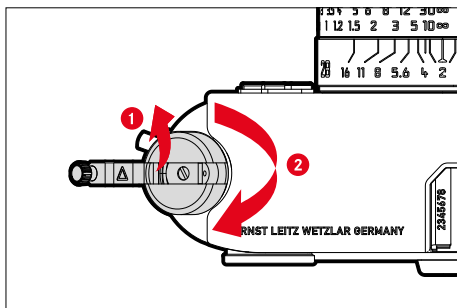
## FILMTRANSPORTHEBEL



- Transport des Films zur folgenden Aufnahme
- Spannen des Verschlusses

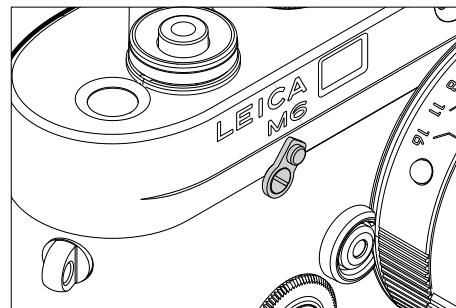


## RÜCKSPULKURBEL

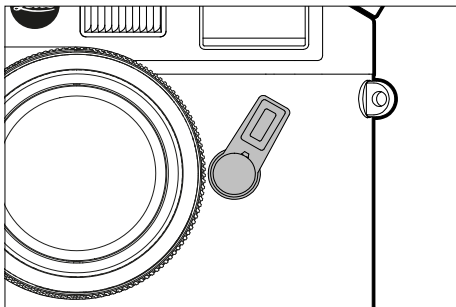


- Zurückspulen des Films in die Filmpatrone

## HEBEL FÜR RÜCKSPULFREIGABE



## BILDFELDWÄHLER



- Temporäres Einblenden alternativer Leuchtraumen

## FILMWECHSEL

Wenn der Verschluss sich nicht mehr spannen lässt, ist der eingelegte Film vollständig belichtet und muss gewechselt werden.

### Um den Film zu wechseln

- ▶ Belichteten Film zurückspulen (siehe S. 29)
- ▶ Belichteten Film entnehmen (siehe S. 30)
- ▶ Neuen Film einlegen (siehe S. 30)
- ▶ Neuen Film auf die erste Aufnahme transportieren (siehe S. 31)

### Wichtig

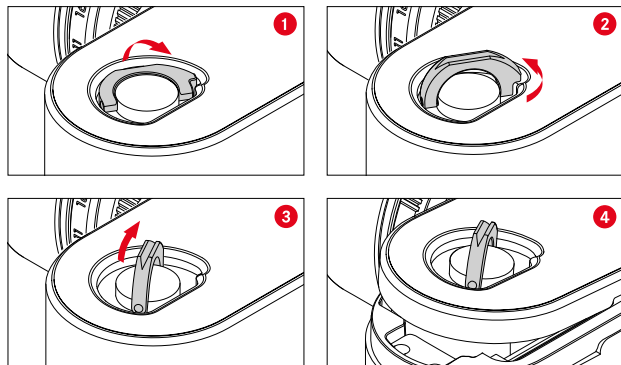
- Vor der Entnahme muss der Film vollständig in die Filmpatrone zurückgespult sein. Andernfalls werden Teile des Films durch das Umgebungslicht unbrauchbar.





## KAMERA ÖFFNEN/SCHLIESSEN

### ÖFFNEN

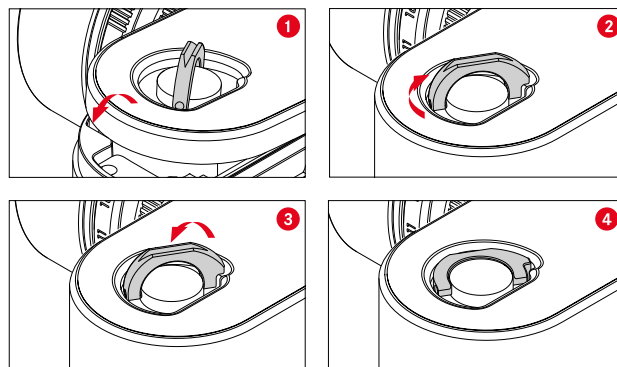


- ▶ Kamera mit dem Boden nach oben halten
- ▶ Verriegelungsknebel aufrichten
- ▶ Verriegelungsknebel gegen den Uhrzeigersinn drehen
- ▶ Bodendeckel abnehmen
- ▶ Rückwand aufklappen

### Hinweis

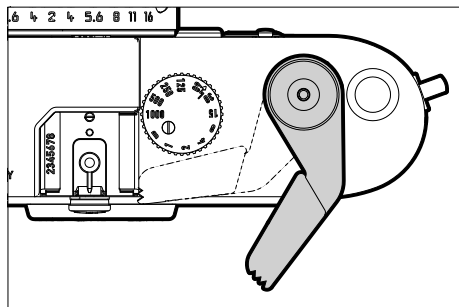
- Beim Öffnen des Bodendeckels wird das Bildzählwerk automatisch auf Null zurückgesetzt.

### SCHLIESSEN



- ▶ Kamera mit dem Boden nach oben halten
- ▶ Rückwand zuklappen
- ▶ Bodendeckel in den Haltestift an der Kameraseite einhängen
- ▶ Bodendeckel zuklappen
  - Die Rückwand muss dabei ganz angedrückt sein und vom Bodendeckel umfasst werden.
- ▶ Verriegelungsknebel in Uhrzeigersinn drehen
- ▶ Verriegelungsknebel anlegen
- ▶ Überprüfen, ob der Bodendeckel richtig angesetzt und geschlossen wurde

## VERSCHLUSS SPANNEN



Der Filmtransporthebel erfüllt mehrere Funktionen: er spannt den Verschluss, transportiert den eingelegten Film um eine Aufnahme weiter und stellt das Zählwerk weiter.

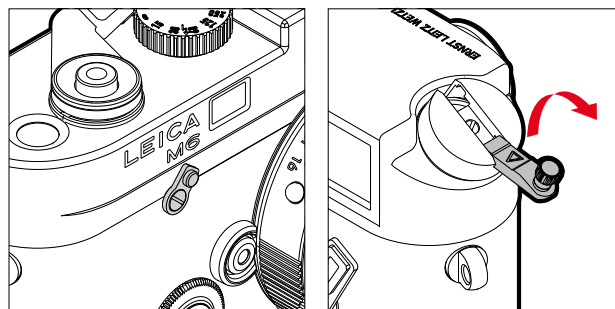
### Um den Verschluss zu spannen

- ▶ Filmtransporthebel in einem Zug bis zum Anschlag drücken oder
- ▶ Filmtransporthebel mehrmals drücken, bis der Anschlag erreicht ist

### Hinweise

- Wenn der Filmtransporthebel nicht genutzt wird, kann er zur Mitte hin eingeklappt werden.
- Beim Spannen des Verschlusses wird das Bildzählwerk auch dann weitergestellt, wenn kein Film eingelegt ist.

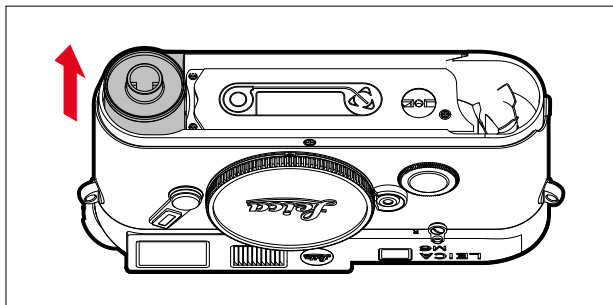
## FILM ZURÜCKSPULEN



- ▶ Hebel für Rückspulfreigabe in die Position **R** schwenken
- ▶ Rückspulkurbel ausklappen
- ▶ Rückspulkurbel im Uhrzeigersinn drehen
  - Nach Überwinden eines leichten Widerstands ist der Film aus der Aufwickelpule herausgezogen.
- ▶ Rückspulkurbel noch einige Male weiter drehen
- ▶ Rückspulkurbel wieder einklappen
- ▶ Hebel für Rückspulfreigabe zurück in die senkrechte Position schwenken

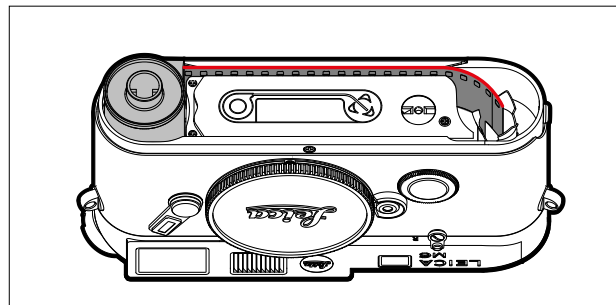


## FILM HERAUSNEHMEN



- ▶ Kamera mit dem Boden nach oben halten
- ▶ Kamera öffnen (siehe S. 28)
- ▶ Filmpatrone gerade herausziehen
- ▶ Filmpatrone an einem kühlen und dunklen Ort aufbewahren

## FILM EINLEGEN



- ▶ Kamera mit dem Boden nach oben halten
- ▶ Kamera öffnen (siehe S. 28)
- ▶ Filmpatrone etwa zur Hälfte in die dafür vorgesehene Vertiefung stecken
- ▶ Filmfang fassen und bis in die Aufwickelspule am gegenüberliegenden Ende der Kamera hineinziehen
  - Die schematische Darstellung auf dem Boden des Innengehäuses zeigt die korrekte Endposition an.
- ▶ Filmpatrone und Filmfang vorsichtig mit den Fingerkuppen in die Kamera drücken
- ▶ Kamera schließen



## Wichtig

- Der Filmtransport sollte nicht bei offener Kamera kontrolliert werden, denn der Bodendeckel ist so ausgeführt, dass sein Ansetzen an die Kamera den Film in die richtige Lage bringt.
- Auf der Innenseite der Rückwand sowie an der entsprechenden Stelle des Kamera-Gehäuses befinden sich Kontakte zur Übertragung der Filmempfindlichkeits-Einstellung. Diese sollten vor groben Verunreinigungen und direktem Kontakt mit Wasser geschützt werden.

## Hinweise

- Der Filmanfang muss wie bei jedem konfektionierten Film angeschnitten sein.
- Wird der Filmanfang so weit herausgezogen, dass er aus einem der Schlitze auf der gegenüberliegenden Seite des Aufwickeldorns ein wenig herausragt, stört das die Funktion nicht. Lediglich bei Frost muss der Film genau entsprechend der schematischen Darstellung eingelegt werden, d. h. der Filmanfang darf nur von einem Schlitz des Aufwickeldorns erfasst werden, damit das herausragende Ende des Films nicht evtl. abbricht.

## TRANSPORTIEREN AUF DIE ERSTE AUFNAHME

- ▶ Verschluss spannen
- ▶ Auslösen
- ▶ Verschluss erneut spannen
  - Der Film wird ordnungsgemäß transportiert, wenn sich dabei die Rückspulkurbel mitdreht.
- ▶ Kamera erneut auslösen
- ▶ Verschluss zum dritten Mal spannen
  - Das Bildzählwerk sollte nun auf Aufnahme 1 zeigen.
  - Die Kamera ist nun aufnahmebereit.



## FOTOGRAFIEREN

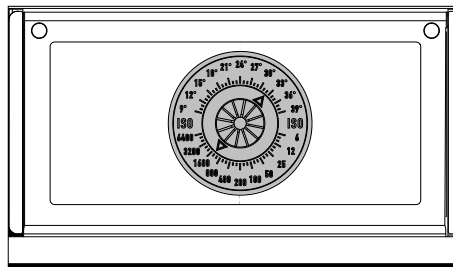
- ▶ Sicherstellen, dass die an der ISO-Einstellscheibe eingestellte Filmempfindlichkeit mit der des eingelegten Films übereinstimmt
- ▶ Falls nötig, den Verschluss spannen (siehe S. 29)
- ▶ Aufnahmebereich festlegen (siehe S. 33)
- ▶ Auslöser antippen
  - Der Belichtungsmesser wird aktiviert und die Lichtwaage im Messucher erscheint. Nach dem Loslassen des Auslösers bleibt der Belichtungsmesser noch für ca. 14 s eingeschaltet und die Lichtwaage sichtbar.
- ▶ Korrekte Belichtung ermitteln (siehe S. 37)
  - Möglicherweise muss dazu der Bildausschnitt temporär geändert (stark mittenbetonte Belichtungsmessung) oder eine Korrektur angewandt werden (siehe S. 38).
- ▶ Gewünschte Kombination aus Verschlusszeit und Blende einstellen
  - Neben der korrekten Belichtung spielen hier verschiedene gestalterische Erwägungen wie Schärfentiefe und Bewegungseindruck eine Rolle.
- ▶ Mit Entfernungseinstellung fokussieren
  - Möglicherweise muss dazu der Bildausschnitt temporär geändert werden, da sich das Messfeld in der Bildmitte befindet.
- ▶ Endgültigen Bildausschnitt festlegen
- ▶ Auslösen
  - Die Belichtungsmessung wird beendet und die Lichtwaage erlischt.

## ISO-EMPFINDLICHKEIT

Bei der Wahl der Filmempfindlichkeit spielen sowohl die zu erwartenden Aufnahmesituationen als auch die intendierte Verwendung eine Rolle.

- Niedrige Empfindlichkeiten bieten eine bessere Schärfe und feinere Körnigkeit.
- Hohe Empfindlichkeiten ermöglichen das Fotografieren bei schwachen Lichtverhältnissen oder mit kürzeren Verschlusszeiten (z. B. für Sportaufnahmen).

Damit die Belichtungsmessung korrekt arbeiten kann, muss die Empfindlichkeit des verwendeten Films mit der ISO-Einstellscheibe eingestellt werden. Die verwendbaren Filmempfindlichkeiten sind in ISO und Grad angegeben. Wählbar sind Empfindlichkeiten von ISO 6/9° bis ISO 6400/39° in rastenden Positionen.



- ▶ ISO-Einstellscheibe so drehen, dass der dreieckige Index auf den korrekten Wert zeigt
  - Einander gegenüberliegende Werte geben dieselbe Filmempfindlichkeit in ISO bzw. in Grad (DIN) an.



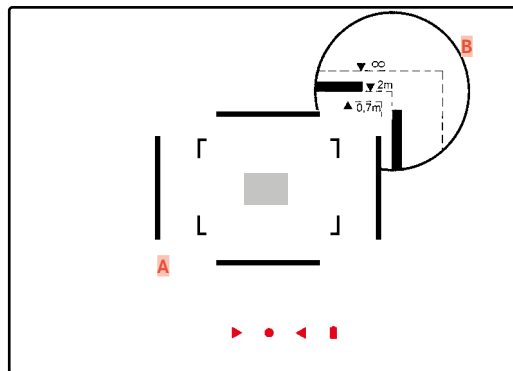
## BILDKOMPOSITION

### AUFNAHMEBEREICH (LEUCHTRAHMEN)

Der Leuchtrahmen-Messsucher dieser Kamera ist nicht nur ein besonders hochwertiger, großer, brillanter und heller Sucher, sondern auch ein mit dem Objektiv gekuppelter, sehr präziser Entfernungsmesser. Die Kupplung erfolgt automatisch mit allen Leica M-Objektiven von 16 bis 135 mm Brennweite beim Einsetzen in die Kamera. Der Sucher weist einen Vergrößerungsfaktor von 0,72x auf.

Die Leuchtrahmen sind mit der Entfernungseinstellung so gekuppelt, dass die Parallaxe – der Versatz zwischen der Objektiv- und der Sucherachse – automatisch ausgeglichen wird.

Die Größe der Leuchtrahmen entspricht einer Bildgröße von etwa 23x35 mm (Diaformat) bei der für jede Brennweite kürzesten Einstell-Entfernung. Bei Entfernungen unterhalb 2 m erfasst der Film geringfügig weniger, als die Innenkanten der Leuchtrahmen anzeigen; bei Entfernungen darüber geringfügig mehr (siehe nebenstehende Grafik). Diese geringen, in der Praxis selten ausschlaggebenden Abweichungen sind prinzipbedingt. Leuchtrahmen einer Sucherkamera müssen auf die Bildwinkel der jeweiligen Objektiv-Brennweiten abgestimmt werden. Die Nenn-Bildwinkel verändern sich jedoch leicht beim Fokussieren, bedingt durch den sich dabei verändernden Auszug, d. h. durch den Abstand des optischen Systems von der Filmebene. Ist die eingestellte Entfernung kleiner als unendlich (und entsprechend der Auszug größer), wird auch der tatsächliche Bildwinkel kleiner – das Objektiv erfasst weniger des Motivs. Zudem sind die Bildwinkel-Unterschiede bei längeren Brennweiten in Folge des dort größeren Auszugs tendenziell ebenfalls größer.



Alle Aufnahmen und Leuchtrahmen-Positionen bezogen auf 50 mm Brennweite

A	Leuchtrahmen
B	Tatsächliches Bildfeld
Einstellung auf 0,7 m	Der Film erfasst ca. eine Rahmenbreite weniger
Einstellung auf 2 m	Der Film erfasst exakt das von den inneren Kanten des Leuchtrahmens angezeigte Bildfeld
Einstellung auf unendlich	Der Film erfasst ca. 1 bzw. 4 (vertikal bzw. horizontal) Rahmenbreite(n) mehr

### Hinweis

- In der Mitte des Sucherfeldes liegt das rechteckige Entfernungsmessfeld, das heller als das umliegende Bildfeld ist. Näheres zur Entfernungs- und Belichtungsmessung entnehmen Sie bitte den entsprechenden Abschnitten.



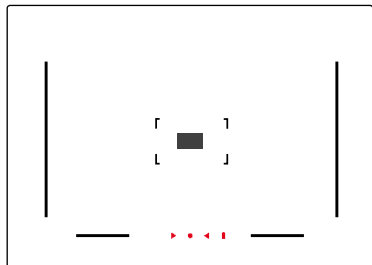
### ALTERNATIVE AUFNAHMEBEREICHE/BRENNWEITEN ANZEIGEN

Werden Objektive der Brennweiten 28 (Elmarit ab Fabrikationsnummer 2 411 001), 35, 50, 75, 90 und 135 mm eingesetzt, so leuchtet automatisch der zugehörige Leuchtrahmen in den Kombinationen 35 mm + 135 mm, 50 mm + 75 mm, bzw. 28 mm + 90 mm auf. Der Bildfeldwähler wird dabei automatisch in die entsprechende Position gebracht.

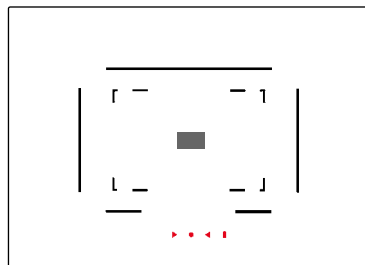
Abhängig vom angesetzten Objektiv können weitere Leuchtrahmen angezeigt werden. Damit können die entsprechenden Brennweiten simuliert werden. Dies hilft bei der Auswahl eines passenden Objektivs für den gewünschten Aufnahmebereich.

- ▶ Den Bildfeldwähler in die gewünschte Position bewegen
  - Der Bildfeldwähler springt beim Loslassen automatisch zurück.

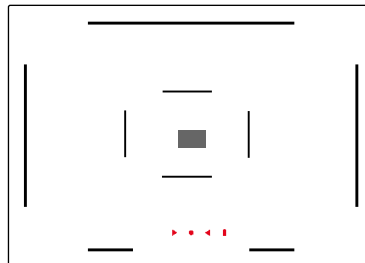
#### 35 mm + 135 mm



#### 50 mm + 75 mm



#### 28 mm + 90 mm



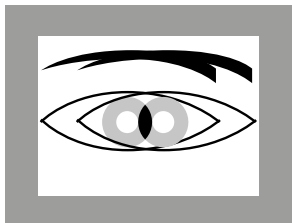
## ENTFERNUNGSEINSTELLUNG (FOKUSSIERUNG)

Mit dem Entfernungsmesser dieser Kamera lässt sich aufgrund seiner großen effektiven Messbasis sehr präzise arbeiten. Das Messfeld des Entfernungsmessers ist als helles, scharf begrenztes Rechteck sichtbar und befindet sich immer in der Mitte des Bildausschnitts.

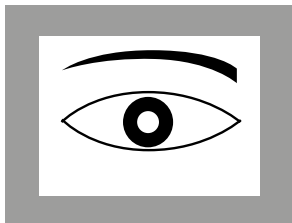
Die Schärfe kann nach der Mischbild- oder der Schnittbildmethode eingestellt werden.

### MISCHBILDMETHODE (DOPPELBILD)

Bei einem Porträt visieren Sie z. B. das Auge mit dem Messfeld des Entfernungsmessers an und drehen so lange am Entfernungseinstellung des Objektivs, bis die Konturen im Messfeld zur Deckung gebracht sind.



unscharf



scharf

### SCHNITTBILDMETHODE

Bei einer Architektur-Aufnahme visieren Sie z. B. die senkrechte Kante oder eine andere klar definierte senkrechte Linie mit dem Messfeld des Entfernungsmessers an und drehen so lange am Entfernungseinstellung des Objektivs, bis die Konturen der Kante bzw. Linie an den Begrenzungen des Messfeldes ohne Versatz zu sehen sind.



unscharf

scharf

### Hinweis

- Sehr präzise Entfernungsmessung macht sich insbesondere bei der Verwendung von Weitwinkel-Objektiven mit ihrer relativ großen Schärfentiefe vorteilhaft bemerkbar.



## BELICHTUNG

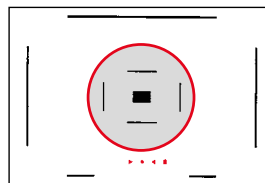
### BELICHTUNGS-MESSMETHODE

Bei der Leica M6 erfolgt die Belichtungsmessung selektiv durch das Objektiv bei Arbeitsblende. Dabei wird das von einem hellen, runden Messfleck in der Mitte des ersten Verschlussvorhangs reflektierte Licht von einer Fotodiode aufgefangen und gemessen. Diese Silizium-Fotodiode mit vorgesetzter Sammellinse ist links oberhalb des Verschlusses angeordnet. Der Durchmesser des Messfelds beträgt 12 mm.

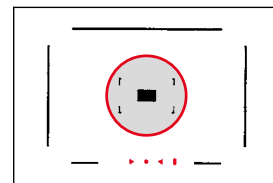
Die Belichtungsmessung erfolgt dadurch stark mittenbetont. Berücksichtigt werden ausschließlich Motivteile innerhalb eines kreisförmigen Ausschnitts um die Bildmitte.

#### Hinweis

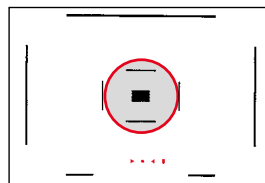
- Die ungleichmäßige Deckung des Messflecks ist darauf zurückzuführen, dass auf dem flexiblen Gummituch des Verschlusses keine geschlossene, dicke Farbschicht aufgetragen werden kann, ohne die Funktion des Verschlusses zu beeinträchtigen. Die Messgenauigkeit wird davon in keiner Weise gemindert.



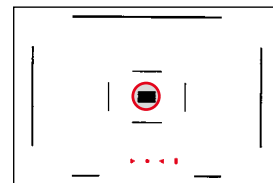
21 mm



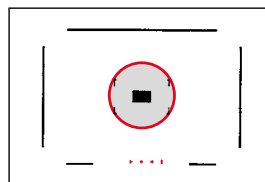
24 mm



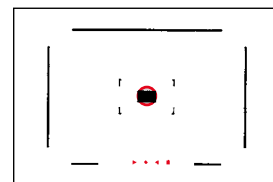
28 mm



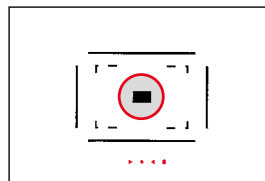
90 mm



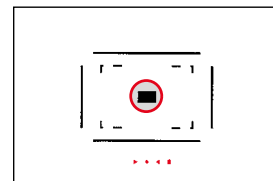
35 mm



135 mm



50 mm



75 mm

## BELICHTUNGSMESSUNG

Die Belichtungsmessung wird beim Antippen des Auslösers aktiviert. Die Lichtwaage im Messsucher leuchtet auf und es wird kontinuierlich gemessen. Nach dem Loslassen des Auslösers bleibt die Belichtungsmessung noch für ca. 14 s aktiv.

### Hinweise






- Wenn das Verschlusszeiten-Einstellrad auf **B** steht, ist der Belichtungsmesser abgeschaltet.
- Der Belichtungsmesser kann nur aktiviert werden, wenn der Verschluss vollständig gespannt ist.
- Im Grenzbereich des Belichtungsmessers (bei sehr geringem Umgebungslight) kann es ca. 0,2 s dauern, bis die LEDs aufleuchten.
- Beim Auslösen wird die Belichtungsmessung sofort beendet und die Lichtwaage erlischt.

## BELICHTUNGSEINSTELLUNG

Die für die richtige Belichtung erforderliche Korrektur wird mit Hilfe der aus drei roten LEDs bestehenden Lichtwaage angezeigt. Bei korrekter Belichtungseinstellung leuchtet nur die mittlere, runde LED.

### BELICHTUNGS-HILFSANZEIGEN

Neben der für eine korrekte Belichtung nötigen Drehrichtung von Verschlusszeiten-Einstellrad und Blenden-Einstellung zeigen die drei LEDs der Lichtwaage im Sucher auf folgende Art Unter-, Über- bzw. korrekte Belichtung an:

	Unterbelichtung von mindestens einer Blenden-Stufe
	Unterbelichtung von 1/2 Blenden-Stufe
	Korrekte Belichtung
	Überbelichtung von 1/2 Blenden-Stufe
	Überbelichtung von mindestens einer Blenden-Stufe

### Hinweis

- Wird der Messbereich des Belichtungsmessers bei sehr niedrigen Leuchtdichten unterschritten, blinkt im Sucher als Warnanzeige die linke dreieckige LED (▶). Da die Belichtungsmessung mit Arbeitsblende erfolgt, kann dieser Zustand auch durch Abblenden des Objektivs entstehen.



## ANSPRUCHSVOLLE AUFNAHMESITUATIONEN

### ÜBERDURCHSCHNITTLICH HELLE ODER DUNKLE MOTIVE

Belichtungsmesser sind auf einen mittleren Grauwert kalibriert (18% Reflexion), der der mittleren Reflexion eines normalen, d. h. durchschnittlichen fotografischen Motivs entspricht.

Wird vom Motiv mehr Licht reflektiert, z. B. bei verschneiter Winterlandschaft, am Strand, vor hellen Hauswänden oder von einem weißen Brautkleid, würde eine Einstellung von Verschlusszeit und Blende entsprechend der Lichtwaage eine Unterbelichtung ergeben.

Entsprechendes gilt für Motive mit überwiegend dunklen Details (schwarze Dampflokomotive, dunkelblaue Uniform eines Kapitäns), hier würde sich eine Überbelichtung ergeben.



Für dieses Problem gibt es grundsätzlich zwei Lösungen:

- Falls verfügbar wird ersatzweise ein anderer Bereich angemessen, der einem Motiv von mittlerer Reflexion entspricht.
- Die vom Belichtungsmesser gelieferten Werte werden manuell nach Erfahrungswerten korrigiert.

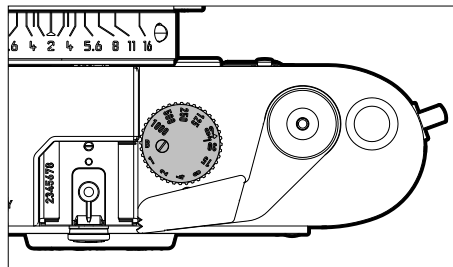
## MOTIVE MIT SEHR HOHEM KONTRASTUMFANG

Der Kontrastumfang eines Motivs umfasst alle Helligkeitsabstufungen von der hellsten bis zur dunkelsten Stelle im Bild. Bei sehr großen Kontrasten zwischen hellen und dunklen Partien reicht der Belichtungsumfang der Filme nicht mehr aus, sowohl im „Licht“ als auch im „Schatten“ alle Helligkeitsdifferenzierungen des Motivs zu registrieren. Das Anmessen von „Licht“ und „Schatten“ und eine daraus ermittelte Kompromiss-Belichtung führt dann in der Regel zu unbefriedigenden Ergebnissen, weil sowohl in den hellen als auch in den dunklen Partien Differenzierungen verloren gehen. Bewusst knapper bzw. reichlicher gewählte Belichtungen verstärken oft den Charakter eines Bildes und können deshalb als Gestaltungsmittel sinnvoll eingesetzt werden.



## LANGZEITBELICHTUNG (B)

Mit der **B**-Einstellung bleibt der Verschluss so lange geöffnet, wie der Auslöser gedrückt gehalten wird.



- ▶ Verschlusszeiten-Einstellrad auf **B** einstellen

### Hinweis

- Wenn das Verschlusszeiten-Einstellrad auf **B** steht, ist der Belichtungsmesser abgeschaltet.



## BLITZFOTOGRAFIE

Die Leica M6 besitzt keine eigene Blitzmessung und -steuerung. Infolgedessen muss die Steuerung der Blitzbelichtung entweder durch das aufgesetzte Blitzgerät selbst erfolgen (Computersteuerung), oder gemäß Leitzahlrechnung die Blende entsprechend der Entfernung des Motivs zur Kamera für jede Aufnahme manuell eingestellt werden.

Die kürzestmögliche Belichtungszeit für Aufnahmen mit Elektronen-Blitzgeräten, die Synchronzeit 1/50s, ist auf dem Zeit-Einstellrad mit ⚡ gekennzeichnet.

Längere Verschlusszeiten sind möglich und durch die Einbeziehung des natürlichen Umgebungslichtes für die Bildwirkung auch oft vorteilhaft.

## VERWENDBARE BLITZGERÄTE

Mit der Leica M6 können alle handelsüblichen Blitzgeräte mit normtem Blitzsynchronanschluss oder Mittenkontakt eingesetzt werden. Wir empfehlen die Verwendung moderner Thyristor-gesteuerter Elektronenblitzgeräte.

### Wichtig

- Der Einsatz von nicht kompatiblen Blitzgeräten mit der Leica M6 kann im schlimmsten Falle zu irreparablen Schäden an der Kamera und/oder am Blitzgerät führen.

### Hinweise

- Das Blitzgerät muss betriebsbereit sein, sonst kann dies Fehlbelichtungen zur Folge haben.
- Studioblitzanlagen haben ggf. eine sehr lange Abbrenndauer. Es kann deshalb bei deren Verwendung sinnvoll sein, eine längere Verschlusszeit als 1/50s zu wählen. Gleiches gilt für funkgesteuerte Blitzauslöser beim „entfesselten Blitzen“, da sie durch ihre Funkübertragung eine Zeitverzögerung verursachen können.



## BLITZGERÄTE ANSCHLIESSEN

Die Leica M6 verfügt über zwei Blitzanschlüsse.

- An der Oberseite befindet sich ein Zubehörschuh mit Mittenkontakt für alle Blitzgeräte mit normgerechtem Blitzfuß.
- An der Rückseite (direkt unterhalb des Zubehörschuhs) befindet sich eine Synchronbuchse für den Anschluss per Synchronkabel.

### Hinweise

- Es können zwei Blitzgeräte gleichzeitig gezündet werden, indem eines am Zubehörschuh und eines an der Synchronbuchse angeschlossen wird.
- Vor dem Ansetzen müssen Kamera und Blitzgerät ausgeschaltet sein.
- Näheres zum Blitzbetrieb, sowie zu den unterschiedlichen Betriebsarten der Blitzgeräte entnehmen sie bitte der jeweiligen Anleitung.

## BLITZGERÄT VIA ZUBEHÖRSCHUH VERBINDEN

### BLITZGERÄT AUFSETZEN

- ▶ Kamera und Blitzgerät ausschalten
- ▶ Fuß des Blitzgeräts ganz in den Zubehörschuh schieben
- ▶ Ggf. Arretierung (Klemmring, Druckknopf o. Ä.) schließen
  - Dies ist wichtig, um ein Herausfallen des Blitzgerätes oder eine Unterbrechung des Kontakts durch Bewegung zu verhindern.

### BLITZGERÄT ABNEHMEN

- ▶ Kamera und Blitzgerät ausschalten
- ▶ Ggf. Arretierung (Klemmring, Druckknopf o. Ä.) lösen
- ▶ Blitzgerät abnehmen



## PFLEGE/AUFBEWAHRUNG

Wenn Sie die Kamera längere Zeit nicht einsetzen, empfiehlt sich Folgendes:

- Kamera ausschalten
- Batterie entnehmen

### KAMERAGEHÄUSE

- Halten Sie Ihre Ausrüstung sorgfältig sauber, da jede Verschmutzung gleichzeitig einen Nährboden für Mikroorganismen darstellt.
- Reinigen Sie die Kamera nur mit einem weichen, trockenen Tuch. Hartnäckige Verschmutzungen sollten zuerst mit einem stark verdünnten Spülmittel benetzt und anschließend mit einem trockenen Tuch abgewischt werden.
- Falls Salzwasserspritzer auf die Kamera gelangen, befeuchten Sie ein weiches Tuch zunächst mit Leitungswasser, wringen es gründlich aus und wischen die Kamera damit ab. Anschließend mit einem trockenen Tuch gründlich nachwischen.
- Zur Beseitigung von Flecken und Fingerabdrücken wischen Sie die Kamera mit einem sauberen, fusselfreien Tuch ab. Größere Verschmutzungen in schwer zugänglichen Ecken des Kameragehäuses lassen sich mit einem kleinen Pinsel beseitigen. Dabei darf der Verschluss keinesfalls berührt werden.
- Bewahren Sie die Kamera vorzugsweise in einem geschlossenen und gepolsterten Behälter auf, damit nichts an ihr scheuern kann und sie vor Staub geschützt ist.
- Lagern Sie die Kamera an einem trockenen, ausreichend belüfteten und vor hohen Temperaturen und Feuchtigkeit geschützten Ort. Wird die Kamera in einer feuchten Umgebung verwendet, sollte sie vor der Lagerung unbedingt wieder frei von jedweder Feuchtigkeit sein.

- Zur Vermeidung von Pilzbefall sollten Sie die Kamera nicht für längere Zeit in einer Ledertasche aufbewahren.
- Fototaschen, die im Einsatz nass geworden sind, sollten ausgeräumt werden, um Beschädigungen Ihrer Ausrüstung durch Feuchtigkeit und eventuell freierwerdende Ledergerbmittel-Rückstände auszuschließen.
- Alle mechanisch bewegten Lager und Gleitflächen Ihrer Kamera sind geschmiert. Wird die Kamera für längere Zeit nicht benutzt, sollte sie etwa alle drei Monate mehrfach ausgelöst werden, um einer Verharzung der Schmierstellen vorzubeugen. Ebenso empfehlenswert ist wiederholtes Verstellen und Benutzen aller anderen Bedienelemente.
- Beim Einsatz in feuchtheißem Tropenklima sollte die Kameraausrüstung zum Schutz gegen Pilzbefall möglichst viel der Sonne und Luft ausgesetzt werden. Ein Aufbewahren in dicht abgeschlossenen Behältern oder Taschen ist nur empfehlenswert, wenn zusätzlich ein Trockenmittel wie z. B. Silica-Gel verwendet wird.

### OBJEKTIV

- Auf den Objektivaußenlinsen reicht die Staubbeseitigung mit einem weichen Haarpinsel normalerweise völlig aus. Falls sie jedoch stärker verschmutzt sind, können sie mit einem sauberen, garantiert fremdkörperfreien, weichen Tuch in kreisförmigen Bewegungen von innen nach außen vorsichtig gereinigt werden. Empfohlen werden für diesen Zweck Mikrofasertücher, die im Foto- und Optik-Fachhandel erhältlich sind und in einem Schutzbehälter aufbewahrt werden. Sie sind bei Temperaturen bis 40 °C waschbar; verwenden Sie jedoch keinen Weichspüler und bügeln Sie sie nicht. Brillenreinigungstücher, die mit chemischen Stoffen imprägniert sind, sollten nicht benutzt werden, da sie die Objektivgläser beschädigen können.

- Optimalen Frontlinsenschutz bei ungünstigen Aufnahmebedingungen (z. B. Sand, Salzwasserspritzer) erreicht man mit farblosen UVA-Filtern. Es sollte jedoch berücksichtigt werden, dass sie wie jeder Filter bei bestimmten Gegenlichtsituationen unerwünschte Reflexe verursachen können.
- Objektivdeckel schützen das Objektiv ebenfalls vor unbeabsichtigten Fingerabdrücken und Regen.
- Alle mechanisch bewegten Lager und Gleitflächen Ihres Objektivs sind geschmiert. Wird das Objektiv für längere Zeit nicht benutzt, sollten der Entfernungseinstellring und der Blenden-Einstellring von Zeit zu Zeit bewegt werden, um einer Verharzung der Schmierstellen vorzubeugen.
- Falls sich Kondensationsfeuchtigkeit auf oder in der Kamera gebildet hat, sollten Sie sie ausschalten und für etwa 1 Std. bei Raumtemperatur liegen lassen. Haben sich Raum- und Kamertemperatur angeglichen, verschwindet die Kondensationsfeuchtigkeit von selbst.

**A**

Akademie, Leica .....	51
Aufbewahrung .....	42
Aufnahme-Betrieb .....	32
Auslöser .....	24

**B**

Batterie, Hinweise .....	6, 8
Batterie, Kapazität .....	17
Belichtung .....	36
Belichtung, Langzeit- .....	39
Bezeichnung der Teile .....	12
B-Funktion .....	39
Bildfeld .....	33
Blitz .....	40
Blitzgeräte, kompatible .....	40

**E**

Empfindlichkeit, ISO .....	25, 32
Entfernungseinstellung .....	35
Entsorgung .....	5
Ersatzteile .....	3

**F**

Fester ISO-Wert .....	25
Filmtransporthebel .....	25
Fokussierung .....	35

**G**

Garantie .....	9
----------------	---

**H**

Hinweise, allgemeine .....	8
Hinweise, rechtliche .....	4
Hinweise, regulatorische .....	5

**I**

ISO-Empfindlichkeit .....	25, 32
---------------------------	--------

**K**

Kontakt, Leica .....	50
Kundendienst .....	50

**L**

Langzeitbelichtung .....	39
Leica Akademie .....	51
Leica Customer Care .....	50
Lichtwaage .....	37
Lieferumfang .....	2

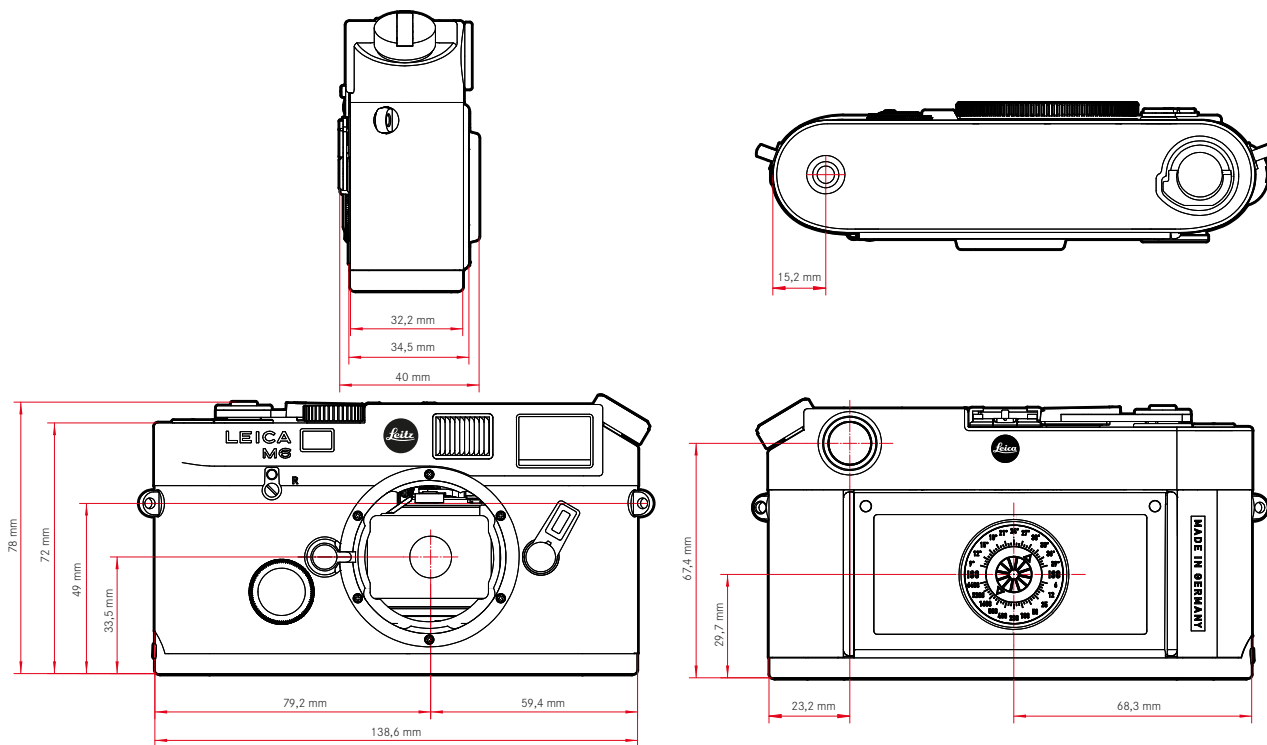
**M**

Messsucher .....	33
Mischbildmethode .....	35

**O**

Objektiv .....	6, 19, 42
----------------	-----------

<b>P</b>	
Pflege.....	42
<b>R</b>	
Rauschunterdrückung.....	39
Rechtliche Hinweise.....	4
Regulatorische Hinweise.....	5
Reparatur.....	50
Rückspulkurbel.....	26
<b>S</b>	
Scharfstellung.....	35
Schnittbildmethode.....	35
Service.....	50
Sicherheitshinweise.....	6
Sucher.....	16
<b>T</b>	
Technische Daten.....	46
Teile, Übersicht.....	12
Tragriemen.....	7, 18
<b>V</b>	
Verschlusszeiten-Einstellrad.....	24
<b>Z</b>	
Zubehör.....	3



## KAMERA

### Bezeichnung

Leica M6

### Kamera-Typ

Analoge Messsucher-Systemkamera (Kleinbild)

### Typ-Nr.

2248

### Bestell-Nr.

Schwarz: 10 557

### Material

Geschlossenes Ganzmetall-Gehäuse mit aufklappbarer Rückwand  
Deckkappe und Bodendeckel: Messing, schwarz lackiert

### Objektiv-Anschluss

Leica M-Bajonett

### Betriebsbedingungen

0 °C bis +40 °C

### Schnittstellen

ISO-Zubehörschuh

### Stativgewinde

A 1/4 DIN 4503 (1/4") aus Edelstahl im Boden

### Gewicht

575 g (ohne Batterie)

## SUCHER

### Sucher

Großer, heller Leuchtrahmen-Messsucher mit automatischem  
Parallaxen-Ausgleich  
Abgestimmt auf -0,5 dpt; Korrektionslinsen von -3 bis +3 dpt erhältlich

## Bildfeldbegrenzung

Bildfeldbegrenzung: durch Aufleuchten von jeweils zwei Rahmen: 35 mm + 135 mm, 28 mm + 90 mm, 50 mm + 75 mm (automatische Umschaltung beim Ansetzen des Objektivs)

Alternative Bildfeldbegrenzungen/Leuchtrahmen einblendbar

## Parallaxen-Ausgleich

Die horizontale und vertikale Differenz zwischen Sucher und Objektiv wird entsprechend der jeweiligen Entfernungseinstellung automatisch ausgeglichen, d. h. der Leuchtrahmen des Suchers deckt sich automatisch mit dem vom Objektiv erfassten Motivausschnitt.

## Suchervergrößerung

0,72-fach (bei allen Objektiven)

## Effektive Messbasis

49,9 mm: 69,25 mm (mechanische Messbasis) x 0,72-fach (Suchervergrößerung)

## Übereinstimmung von Sucher- und Filmbild

Die Leuchtrahmengröße entspricht bei der für jede Brennweite kürzesten Einstell-Entfernung einer Bildgröße von ca. 23 x 35 mm. Bei Einstellung auf unendlich wird, je nach Brennweite, ca. 9% (28 mm) bis 23% (135 mm) mehr vom Film erfasst, als der jeweilige Leuchtrahmen zeigt.

## Großbasis-Entfernungsmesser

Schnitt- und Mischbild-Entfernungsmesser in der Mitte des Sucherbildes

## VERSCHLUSS

### Verschlusstyp

Gummituch-Schlitzverschluss mit horizontalem Ablauf, mechanisch gesteuert, extrem geräuscharm

### Verschlusszeiten

Mech. Verschluss: 1 s bis 1/1000 s  
Blitz-Synchronisation: bis 1/50 s

## Auslöser

Zweistufig

(1. Stufe: Aktivierung der Kamera-Elektronik einschließlich Belichtungsmessung; 2. Stufe: Auslösung)

Genormtes Gewinde für Drahtauslöser integriert

## FILMTRANSPORT

### Transport

Manuell mit Schnellschalthebel oder Leicavit-M (als Zubehör erhältlich), oder motorisch durch Leica Motor-M, Leica Winder-M, Leica Winder M4-P, oder Leica Winder M4-2

### Rückwicklung

Manuell mit Rückspulkurbel, nach Umlegen des R-Hebels auf der Kamera-Frontseite

### Bildzählwerk

Auf Kamera-Oberseite

Automatische Rückstellung nach Abnehmen des Bodendeckels

## ENTFERNUNGSEINSTELLUNG

### Arbeitsbereich

70 cm bis  $\infty$

### Fokusmodus

Manuell

## BELICHTUNG

### Belichtungsmessung

TTL (Belichtungsmessung durch das Objektiv), Arbeitsblende

### Messzelle

Silizium-Fotodiode mit Sammellinse oben links hinter dem Bajonett der Kamera

### Film-Empfindlichkeitsbereich

Manuelle Einstellung von ISO 6/9° bis ISO 6400/39°

## Messprinzip

Messung des von einem Messfleck auf der Mitte des 1. Verschlussvorhangs reflektierten Lichts

Durchmesser des Messflecks: 12 mm (entsprechend ca. 13% des vollen Negativ-Formats bzw. ca. 2/3 der kurzen Seite des gültigen Leuchtrahmens im Messucher)

### Messbereich

Blinkende linke dreieckige LED im Sucher signalisiert Unterschreitung des Messbereichs

### Belichtungs-Betriebsarten

Manuelle Einstellung von Verschlusszeit, Blende und ISO-Empfindlichkeit Abgleich mittels LED-Lichtwaage

## BLITZ-BELICHTUNGSSTEUERUNG

### Blitzgeräte-Anschluss

Über Zubehörschuh mit Mittenkontakt sowie über Synchronbuchse

### Synchronisation

Auf den 1. Verschlussvorhang

### Blitzsynchronzeit

f=1/50 s; längere Verschlusszeiten verwendbar

### Blitz-Belichtungsmessung

Durch Computersteuerung des Blitzgeräts, oder durch Leitzahlrechnung und manuelle Einstellung der erforderlichen Blende

## STROMVERSORGUNG

Zwei Silberoxid-Knopfzellen (PX76/SR 44) oder eine Lithiumzelle (DL1/3N)

Ein Satz frischer Batterien reicht bei Raumtemperatur und 14 s Messzeit pro Aufnahme für ca. 100 Filme à 36 Aufnahmen, das sind ca. 3600 Aufnahmen (gemäß Leica Prüfstandards).







## LEICA CUSTOMER CARE

Für die Wartung Ihrer Leica-Ausrüstung sowie die Beratung zu sämtlichen Leica-Produkten und deren Bestellung steht Ihnen der Customer Care der Leica Camera AG zur Verfügung. Bei Reparaturen oder in Schadensfällen können Sie sich ebenfalls an den Customer Care oder direkt an den Reparaturdienst Ihrer Leica-Landesvertretung wenden.

### LEICA DEUTSCHLAND

#### Leica Camera AG

Leica Customer Care  
Am Leitz-Park 5  
35578 Wetzlar  
Deutschland

**Telefon:** +49 6441 2080-189

**Fax:** +49 6441 2080-339

**E-Mail:** [customer.care@leica-camera.com](mailto:customer.care@leica-camera.com)

<https://leica-camera.com>

### IHRE LANDESVERTRETUNG

Den für Ihren Wohnort zuständigen Customer Care finden Sie auf unserer Homepage:

<https://leica-camera.com/de-DE/kontakt>

## LEICA AKADEMIE

Unser gesamtes Seminar-Programm mit vielen interessanten Workshops rund um das Thema Fotografie finden Sie unter:

<https://leica-camera.com/de-DE/leica-akademie>

