

Wir freuen uns, dass Sie sich für ein Walimex pro Produkt aus dem Hause WALSER entschieden haben und wünschen Ihnen viel Freude mit unserem Produkt.

WALSER bietet seinen Kunden mit den Marken walimex pro und mantona preiswerte, ausgewählte und exklusive Produkte für kreative Foto- und Videografie direkt vom Hersteller. Dabei profitieren sowohl ambitionierte Anfänger wie auch Profis von unserem Produkt Know-how und einem ausgezeichneten Service. Ob Fragen zu technischen Details oder zu Einsatzgebieten unserer Produkte – mit einer individuellen Fachberatung durch ausgebildete Fotografen unterstützen wir unsere Kunden auch nach dem Kauf in allen Aspekten rund um unser Portfolio.

Teilen Sie unsere Begeisterung für professionelle Foto- und Videografie und lassen auch Sie sich von unseren Produkten inspirieren!

Ihr Team von WALSER

WALSER GmbH & Co. KG
Senefelderstrasse 23
86368 Gersthofen
Germany

info@walser.de

www.foto-walser.de
www.walimexpro.de

EN Made in China
ES Fabricado en China
IT Fabbriato in Cina

2/2018

We are pleased that you have decided to buy a Walimex pro product from WALSER

With the photo tripods of the Walimex pro WT-3530 and WT-3570 series- you get a light and versatile beginner tripod for photo and video recordings. These provides a large working height and a comfortable 3D-Panhead tripod head. At a very attractive price, you get with these tripods practical equipment features and a convincing stability for pleasant handling and successful shots.

Features:

- Lightweight and stable aluminum tripod with integrated 3D-panhead
- Exact height adjustment by crank lever and precise fine-cut thread
- Comfortable quick release plate with 1/4 inch connection
- One spirit level on the tripod head, one bubble level on the tripod star
- Includes convenient carrying bag

We hope you enjoy using our product.

Your team from WALSER

C) Leg angle adjustment

The tripod legs can be adjusted in free angles. In addition, with this function, the working height and the level of stability can be modified. To set the desired angle of the tripod legs, unlocking the locking screw of the middle spreaders (11). Pull this component slightly downward until it moves easily and freely. Set the desired leg angle. Lock the center-spreaders construction in the desired angle setting by tightening the locking screw of the middle spreaders (11). The struts of the center column now stabilize the tripod and ensure a secure footing.

ATTENTION! If you don't follow the instructions, you may get pinched.

HINT: Press the screw of the center spreader-struts mechanism (11) only to the end stop. This is marked by a bead and a rubber ring. If the fastener is passed over this mark, optimal function is no longer guaranteed and the stopper rubber may be get lost.

D) Height adjustment of the tripod legs and center column:

Set the desired leg angle as described in section C. Loosen the flip lock leg fasteners (9). Extend the tripod legs (8) to the desired length. Close the leg locks (9) again. The maximum working height can also be changed by pulling out the center column (2). To do this, loose the center column lock (5). Then fold up the crank lever for the height adjustment of the center column (2). Then fold up the crank lever for the height adjustment of the center column (4). Adjust the desired height by operating the crank lever. Fold down again the crank lever for the height adjustment of the center column (4). Then, to achieve complete stability of the center column, retighten the center column locking screw (5).

ATTENTION! Please note that the center column locking screw (5) must be unlocked for the use of the height adjustment crank of the center column, this is mandatory. If you operate the crank while this screw still locks the center column, there is a risk of damaging the fine-cut thread on the center column.

E) Adjusting the tripod head / tilt function:

Check the free movement of the tripod head on all axes. If not done, loosen the locking screw of the panorama pan function wheel (22) and the rod (23). Loosen both components until the tripod head can be easily moved up and down. The tripod head can now be moved freely. Adjust the desired position / angle on the tripod head. By partially losing the latch, the resistance can be increased or decreased. It allows you to achieve the desired damping at video pan shots. To bring your camera quickly and comfortably in portrait mode, the quick-release base (17) can be folded up to 90°. To do this, loosen the locking knob of the 90 degree tilt function of the quick release plate base (21). Flip up the quick release plate base at the desired angle and pull out the locking knob of the quick release plate base (21) firmly again. Please note that the maximum load capacity will be reduced under certain circumstances at an angled quick-release base.

HINT: The built-in 3D pan head is suitable for both use in photography as well as for video filming. Please note that when using the video function, usually one axis (horizontal or vertical) remains locked. This allows the desired, smooth swivel on the horizontal or vertical axis.

Note: When the equipment is screwed on, please hold your device tightly with one hand while unscrewing the ball head to avoid any damage to your equipment.

F) Folding up the tripod

To fold the tripod to the smallest possible packing size, loosen the center column locking screw (5) on the tripod shoulder, the locking mechanism of the middle spreader (11), and bring the center column (2) to the lowest position. Fold in the crank lever. Flip up the rod of the head down so that this takes place between the recesses of the tripod shoulder. This is how you can pack up the tripod as small as possible for normal transportation. The tripod can now be pushed with the tripod feet first into the carrying case.

ATTENTION! If you don't follow the instructions, you may get pinched.

G) Removing and inserting the quick release plate

The quick-release plate (15) of this tripod allows you a very comfortable attachment of your equipment. Open the locking lever for quick release plate base (19). Remove the quick-release plate by angling it upwards. Proceed in reverse order to insert the quick-release plate and lock the quick-release plate once more by closing the locking lever (19) again.

Note: Ensure that the quick-release plate is correctly inserted and is not cross-threaded and that the clamps of the quick release plate base is sufficiently tight closed.

H) Installation of the quick release plate on your equipment

The quick-release plate (15) of this tripod allows a very comfortable attachment of your equipment. Normally the quick release plate (15) will be attached to your equipment (camera etc.) with the 1/4 inch camera mounting screw (16) and after this inserted into the tripod head. The quick release plate can be permanently attached to e.g. your camera.

A suitable quick release plate is available on our webshop www.foto-walser.de.

Article No., description

15129 walimex pro quick release plate for WT-3530
13824 walimex pro quick release plate for WT-3570

Indications for use and maintenance of your tripod and ball head!

Follow the instructions regarding the maximum load-bearing capacity of your tripod model. Please check that the indicated values for placing the equipment centrally on the tripod head / tripod are correct. The indicated maximum values are not valid when the center column is fully extended. If the center column is fully extended, this usually results in a lower load-bearing capacity and reduced stability. You can increase the stability of your tripod, in particularly tough, windy conditions by using the safety hook under the center column. You can place a bag or similar items on this hook to weigh down the tripod.

In general, all elements on this tripod is maintenance-free. It is, however, recommended to regularly remove any sand, dust or other dirt. If you hear a scratching or grating sound on the tripod legs, wipe off any dirty with a soft, damp cloth.

Please respect the maximum load-bearing capacity of the individual tripod head models. The maximum load-bearing values given apply for proper use, assuming that weight is distributed evenly. Depending on the equipment used (and any lever action), or if large angles are used – from approx. 45° – the maximum load-bearing capacity may differ from that stated. Dirt or greasy residue on the ball can also lead to reduced stability.

Under normal conditions of use, this tripod head is maintenance-free. Avoid dirt, sand and salt water or other impurities entering the tripod head and clean the head if necessary. If, after soiling, a scratching sound is heard, or function is reduced, cleaning it with a soft, damp cloth should help.

When cleaning the ball head do NOT use any solvents, or cleaning products/ lubricants that contain silicone or oil. This may, in certain conditions, destroy the plastics, seize up the mechanics or reduce the maximum load-bearing capacity.

The working conditions of this product are approx. -25° C to +70° C. Avoid high temperatures or exposure to direct sunlight over extended periods.

Scope of delivery:

- 1x Walimex pro basic-tripod with 3D-panhead and quick release plate
- 1x Smartphone holder
- 1x Carrying bag, black

Technical Specifications

walimex pro basic tripod series	WT-3530	WT-3570
Model, article No.		
Color: bronze	12124	12125
Color: black	22007	22010
Color: silver	22008	22011
Tripod		
Max. height with head	146 cm	168 cm
Min. height with head	55 cm	63 cm
Max. height tripod inserted center column	116 cm	136 cm
Minimum packing size	57 cm	65 cm
Max. load capacity tripod	3 kg	4 kg
Weight tripod with head	1,07 kg	1,49 kg
Material tripod legs	Aluminum	Aluminum
Typ leg fastening system	Flip Lock	Flip Lock
Leg segments	3	3
Ø leg segments (mm)	22 mm	29 mm
No of bubble levels on the tripod	1	1
Weighthook	Ja	Ja
Tripod head		
Tripod head type	3D-Pan head	3D-Pan head
Max. load capacity head	3 kg	4 kg
Quick release system	WT-3530	WT-3570
No of spirit levels on the head	1	1
Length plate	65 mm	75 mm
Width plate	52 mm	55 mm
Camera connection screw on the plate	1/4 Inch	1/4 Inch

Wir sind für Sie da!

Sollten Sie Hilfe oder eine kostenfreie, individuelle Beratung durch unser geschultes Fachpersonal benötigen, dann freuen wir uns, wenn Sie mit unserem Serviceteam Kontakt aufnehmen.

Wir helfen Ihnen gerne!
Ihr WALSER Support Team

We support you well!

If you need help or a free individual consultation by our trained staff, we would be pleased if you would contact our service team.

We will be pleased to help you!
Your WALSER Support Team

E-Mail/Homepage

support@foto-walser.de
www.walimexpro.de
www.foto-walser.de

Unsere Postanschrift/Our postal address:

WALSER GmbH & Co. KG
Senefelderstrasse 23
86368 Gersthofen
Germany



Unser Garantieverprechen

WALSER ist bekannt für seine hochwertige Verarbeitung, beste Funktionalität und einen kundennahen Service. Um unserem außergewöhnlichen Servicenniveau zusätzlichen Ausdruck zu verleihen, geben wir für dieses walimex pro Produkt eine Garantie von 2 Jahren. Diese Garantie ist nur in Verbindung mit Ihrem Kaufbeleg gültig.

Wenn Sie unsere Garantie in Anspruch nehmen wollen, kontaktieren Sie uns bitte per Mail unter support@foto-walser.de.

Niclas Walser
Inhaber

Basic Stativ
WT-3530, WT-3570



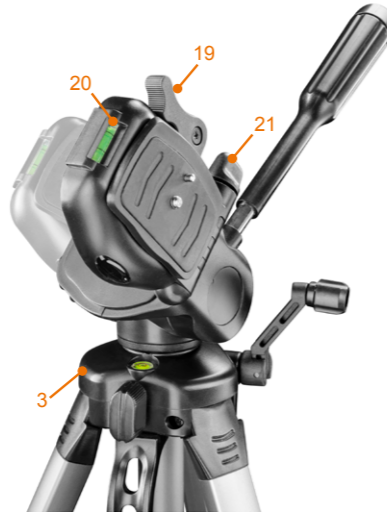
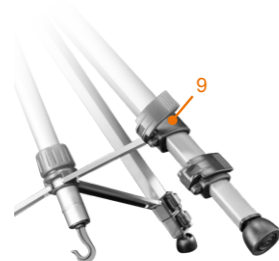


A) Bauteile Fotostativ

1. Stativkopf
2. Mittelsäule
3. Stativschulter
4. Kurbel zur Höhenverstellung der Mittelsäule
5. Mittelsäulen Verriegelungsschraube
6. Dosenlibelle in der Stativschulter
7. Tragegriff
8. Stativbeine
9. Beinverschlüsse mit Flip Lock Verriegelungshebeln
10. Streben der Mittelspinne
11. Arretierungsschraube Mittelspinne
12. Führungsrohr der Mittelsäule
13. Lasthaken
14. Gummi Stativbeinfüße mit Kugel zur Nivellierung

A) Components Tripod

1. Pan Head / tripod head
2. Center column
3. Tripod shoulder / canopy
4. Crank lever for height adjustment of the center column
5. Center column locking screw
6. Bubble spirit on the canopy (tripod shoulder)
7. Carrying handle
8. Tripod legs
9. Leg locking system (flip lock)
10. Strut of the mid-level spreader
11. Locking screw of the spreader
12. Guiding tube for the center column
13. Weight hook
14. Rubber tripod leg feet with leveling ball



B) Bauteile Stativkopf/Videoneiger

15. Schnellwechselplatte
16. 1/4 Zoll Kamera Befestigungsschraube
17. Schnellwechselplatten Basis
18. Stativkopf Basis
19. Verriegelungshebel Schnellwechselplattenbasis
20. Wasserwaage des Kugelkopfs
21. Arretierungsknopf der 90 Grad Kippfunktion des Stativkopfs
22. Verriegelungsknopf Panoramascwenk Funktion
23. Bedienstange zur Führung des Stativkopfs

B) Components tripod head/pan head

15. Quick release plate
16. Camera mounting screw 1/4 inch
17. Quick release plate base
18. Pan head base
18. Anti-Slip rubber buffers of the quick release plate
19. Locking lever for quick release plate
20. Spirit level on the tripod head
21. Locking knob of the 90° tilt function of the tripod head
22. Locking of the panoramic panning function
23. Operating rod for guiding the tripod head

Wir freuen uns, dass Sie sich für ein Walimex pro Produkt aus dem Hause WALSER entschieden haben.

Mit einem Stativ unserer Walimex pro WT-3530 und WT-3570 Baureihe erhalten Sie leichte, vielseitige und komplett ausgestattete Einsteiger Stativ für Foto- und Videoaufnahmen. Diese Stativ bieten eine große Arbeitshöhe und einen komfortablen 3D-Neiger-Stativkopf. Zu einem sehr attraktiven Preis erhalten Sie bei diesen Stativen viele praktische Ausstattungsfeatures und eine überzeugende Standfestigkeit für ein angenehmes Handling und gelungene Aufnahmen.

Features:

- Leichte und standfeste Aluminium Stativ mit integriertem 3D-Neiger
- Exakte Höhenverstellung durch Kurbel und präzises Feinschnittgewinde
- Komfortable Schnellwechselplatte mit 1/4 Zoll Anschluss
- Eine Wasserwaage am Stativkopf, eine Libelle am Stativstern
- Inklusive praktischer Transport- und Aufbewahrungstasche

Wir wünschen Ihnen viel Freude mit unserem Produkt

Ihr Team von WALSER

C) Beinwinklereinstellung

Der Winkel der Stativbeine kann stufenlos verstellt werden. Hierüber kann die Arbeitshöhe und die Standsicherheit beeinflusst werden. Um die gewünschte Winklereinstellung der Stativbeine vorzunehmen, lösen Sie die Arretierungsschraube zur Höhenverstellung der Mittelspinne (11). Ziehen Sie danach dieses Bauteil leicht nach oben, bis es sich leicht und freigängig bewegen lässt.

Stellen Sie den gewünschten Beinwinkel ein. Arretieren Sie die Mittelspinnenkonstruktion in der gewünschten Winklereinstellung durch ein erneutes Festdrehen der Arretierungsschraube der Mittelspinne (11). Die Streben der Mittelsäule stabilisieren jetzt das Stativ und sorgen für einen sicheren Stand.

⚠️ ACHTUNG! Quetschgefahr bei unsachgemäßer Bedienung.

Hinweis: Drücken Sie die Arretierungsschraube der Mittelspinne (11) nur bis zum Endanschlag des Mittelsäulen Führungsrohrs (12). Dieser wird durch einen Wulst und einen Gummiring markiert. Wenn der Verschluss über diese Markierung geführt wird, ist keine optimale Funktion mehr gewährleistet und das Anschlagsgummi kann verloren gehen.

D) Höheneinstellung Stativbeine und Mittelsäule

Stellen Sie den gewünschten Beinwinkel wie in Abschnitt C.) beschrieben ein. Lösen Sie anschließend die Beinverschlüsse (9) durch ein Lösen der Verriegelungshebel. Ziehen Sie die Stativbeine (8) auf die gewünschte Länge aus. Verriegeln Sie die Beinverschlüsse (9) wieder durch das Schließen der Verriegelungshebel (Flip Locks). Die Arbeitshöhe kann zusätzlich über das Ausfahren der Mittelsäule (2) verändert werden. Lösen Sie hierfür die Mittelsäulen Verriegelungsschraube (5). Klappen Sie anschließend die Kurbel für die Höhenverstellung der Mittelsäule (4) nach oben aus. Stellen Sie die gewünschte Höhe durch das Betätigen der Kurbel ein. Klappen Sie die Kurbel für die Höhenverstellung der Mittelsäule (4) wieder nach unten ein. Drehen Sie anschließend zur Erreichung der vollständigen Stabilität der Mittelsäule die Mittelsäulen Verriegelungsschraube (5) wieder fest.

⚠️ ACHTUNG! Quetschgefahr bei unsachgemäßer Bedienung.

Bitte beachten Sie, dass die Mittelsäulen Verriegelungsschraube (5) bei einer Höhenverstellung der Mittelsäule per Kurbel zwingend gelöst werden muss. Sollten Sie die Kurbel betätigen, während diese Schraube die Mittelsäule noch sperrt, besteht die Gefahr einer Beschädigung des Feinschnittgewindes an der Mittelsäule.

TIPP: Platzieren Sie die Kurbel für die Höhenverstellung der Mittelsäule (4) nach der finalen Höheneinstellung der Mittelsäule so, dass diese wieder komplett nach unten zwischen die Stativbeinanschlüsse der Stativschulter eingeklappt werden kann. Dies sorgt für eine störungsfreie Bedienung des Stativs und verhindert ein unbeabsichtigtes Beschädigen der Kurbel.

E) Verstellung des Stativkopfs / Hochformateinstellungen:

Prüfen Sie für eine freie Beweglichkeit des Stativkopfes auf allen Achsen, ob der Verriegelungsknopf der Panoramascwenk Funktion (22) und die Bedienstange zur Führung des Stativkopfs (23) vollständig entsperrt sind. Lösen Sie diese falls nötig durch ein Drehen des Verriegelungsrades bzw. ein leichtes Herausdrehen der Bedienstange, bis sich der Stativkopf leicht nach oben und unten bewegen lässt. Der Stativkopf kann jetzt frei bewegt werden. Stellen Sie die gewünschte Position/Winkeleinstellung des Stativkopfs ein. Drehen Sie nach Bedarf den Verriegelungsknopf der Panoramascwenk Funktion (22) und/oder die Bedienstange zur Führung des Stativkopfs (23) wieder zu. Durch eine teilweise Lösung der Verriegelung kann der Widerstand erhöht oder verringert werden. Hierüber können Sie bei Videoschwenks die gewünschte Dämpfung erreichen.

Um Ihre Kamera schnell und komfortabel in das Hochformat zu bringen, kann die Schnellwechselbasis (17) um bis zu 90° abgeklappt werden. Lösen Sie hierfür den Arretierungsknopf der 90 Grad Kippfunktion des Stativkopfs (21). Es ist eine leichte Rasterung bei ca. 45° Abklappwinkel eingebaut. Wenn Sie den Arretierungsknopf nur leicht lösen und die Schnellwechselplattenbasis lösen, ist diese deutlich wahrnehmbar. Klappen Sie die Schnellwechselplattenbasis im gewünschten Winkel ab und ziehen Sie den Arretierungsknopf der 90 Grad Kippfunktion des Stativkopfs (21) wieder fest an. Bitte beachten Sie, dass bei einer abgewinkelten Schnellwechselbasis die maximale Traglast des Stativs unter Umständen reduziert wird.

TIPP: Der verbaute 3D-Videoeiger ist gleichermaßen zum Fotografieren wie auch zum Videofilmen geeignet. Bitte beachten Sie, dass bei der Nutzung der Videofunktion meist eine Achse (horizontal oder vertikal) gesperrt bleibt. Dies ermöglicht die gewünschten, sauberen Schwenks auf der horizontalen oder vertikalen Ebene.

Hinweis: Halten Sie bei aufgeschraubtem Equipment während der Entriegelung des Stativkopfs Ihr Gerät mit einer Hand fest, um eventuelle Beschädigungen Ihres Equipments zu verhindern.

F) Stativ zusammenfallen

Um das Stativ auf das geringste Packmaß zusammenzufalten, lösen Sie die Mittelsäulen Verriegelungsschraube (5) an der Stativschulter, die Arretierungsschraube der Mittelspinne (11) und bringen Sie die Mittelsäule (2) in die niedrigste Position. Klappen Sie die Kurbel ein und ziehen Sie an der Arretierungsschraube der Mittelspinne (11), bis die Stativbeine eng anliegen. Klappen Sie die Führungsstange des 3D-Videoeigers (23) nach unten, so dass diese zwischen den Aussparungen der Stativschulter Platz findet. So erreichen Sie das minimale Packmaß und die gebräuchliche Transportstellung des Stativs. Das Stativ kann jetzt mit den Stativfüßen zuerst in die Transporttasche eingeführt werden.

⚠️ ACHTUNG! Quetschgefahr bei unsachgemäßer Bedienung

G) Entnehmen und Einsetzen der Schnellwechselplatte

Lösen Sie den Verriegelungshebel der Schnellwechselplattenbasis (19). Entnehmen Sie die Schnellwechselplatte (15) durch ein Anwinkeln nach oben. Verfahren Sie beim Einsetzen der Schnellwechselplatte in umgekehrter Reihenfolge. Öffnen Sie hierfür den Verriegelungshebel der Schnellwechselplattenbasis (19), führen Sie die Schnellwechselplatte (15) von oben in die Schnellwechselplattenbasis (17) ein und verriegeln Sie den Hebel der Schnellwechselplattenbasis (19) erneut.

Hinweis: Stellen Sie sicher, dass die Schnellwechselplatte korrekt und nicht verkantet eingesetzt ist und der Verriegelungsknopf die Endverriegelungsposition erreicht hat.

H) Montage der Schnellwechselplatte an Ihrem Equipment

Die Schnellwechselplatte (15) ermöglicht eine sehr komfortable Befestigung Ihres Equipments. In der Regel wird die Schnellwechselplatte (15) mit Hilfe der verbauten 1/4 Zoll Schraube am zu befestigenden Gerät verschraubt und dann in den Kugelkopf eingesetzt. Die Schnellwechselplatte kann hierbei dauerhaft an z.B. Ihrer Kamera verbleiben.

Die zu diesem Stativ passende Schnellwechselplatte finden Sie in unserem Webshop www.foto-walser.de unter den folgenden Daten:

Artikelnummer, Bezeichnung

15129 walimex pro Schnellwechselplatte für WT-3530

13824 walimex pro Schnellwechselplatte für WT-3570

Benutzungshinweise und Pflege des Stativs und Kugelkopfes!

Beachten Sie die Hinweise bzgl. der maximalen Belastbarkeit Ihres Stativmodells. Bitte berücksichtigen Sie, dass die angegebenen Werte für zentral auf dem Kugelkopf/Stativ platziertes Equipment gelten. Weiterhin sind die angegebenen Maximalwerte ebenfalls nicht bei Nutzung des maximalen Mittelsäulenausuges gültig. Ein maximaler Auszug der Mittelsäule führt generell zu einer verringerten Belastbarkeit und Stabilität bei Fotostativen.

Sie können die Stabilität Ihres Stativs, insbesondere bei widrigen, windigen Bedingungen, durch die Nutzung des Lasthakens unterhalb der Mittelsäule erhöhen. An diesem Haken können Sie Rucksäcke oder ähnliche Utensilien zur Beschwerung einsetzen.

Generell sind alle Elemente dieses Stativs wartungsfrei. Allerdings ist das regelmäßige Entfernen von Sand, Staub und anderen Verunreinigungen empfehlenswert. Wenn Sie ein kratzendes oder knirschendes Geräusch an den Stativbeinen feststellen, entfernen Sie bitte mit einem weichen, angefeuchteten Tuch die Verunreinigungen.

Bitte beachten Sie die Werte für die maximale Belastbarkeit der einzelnen Stativkopfmodelle. Die angegebenen maximalen Belastungswerte gelten bei einer ordnungsgemäßen Bedienung und bei einer zentralen Gewichtsverteilung. Je nach eingesetztem Equipment (und der auftretenden Hebelwirkung) oder auch bei größeren Winklereinstellungen ab ca. 45° können die max. Belastungen vom angegebenen Höchstwert abweiden. Verschmutzungen oder Fettrückstände am Stativkopf können ebenfalls zu einer verringerten Haltefähigkeit führen.

Bei gewöhnlichem Einsatz ist der Stativkopf wartungsfrei. Vermeiden Sie, dass Staub, Sand, Salzwasser oder andere Verschmutzungen in den Kugelkopf eindringen und reinigen Sie den Stativkopf bei Bedarf. Sollte sich nach einer Verschmutzung ein kratzendes Geräusch oder eine eingeschränkte Funktionalität ergeben, hilft das Reinigen mit einem weichen, feuchten Tuch.

Benutzen Sie bei der Reinigung des Stativkopfs KEINE Lösungsmittel, silikon- oder ölhaltigen Reinigungs- oder Schmiermittel. Diese können u.U. die eingesetzten Kunststoffteile zersetzen, die Mechanik verkleben oder auch die maximalen Belastungswerte reduzieren.

Die Arbeitsbedingungen dieses Produktes liegen bei ca. -25°C bis 70°C. Vermeiden Sie hohe Temperaturbelastungen oder direkte Sonnenlichtbelastungen über einen längeren Zeitraum hinweg.

Lieferumfang:

- 1x Walimex pro Basic-Stativ mit integriertem 3D-Neiger und Schnellwechselplatte
- 1x Smartphone Halterung
- 1x Aufbewahrungs- und Transporttasche, schwarz

Technische Daten

walimex pro Basic Stativ Serie	WT-3530	WT-3570
Ausführung, Artikelnummer		
Farbe: bronze	12124	12125
Farbe: schwarz	22007	22010
Farbe: silber	22008	22011

Stativ

Max. Arbeitshöhe inkl. Kopf	146 cm	168 cm
Min. Arbeitshöhe inkl. Kopf	55 cm	63 cm
Höhe Stativ eingeschobene Mittelsäule mit Kopf	116 cm	136 cm
Minimales Packmaß	57 cm	65 cm
Max. Traglast Stativ	3 kg	4 kg
Gewicht Stativ inkl. Kopf	1,07 kg	1,49 kg
Material Stativbeine	Aluminium	Aluminium
Typ Beinarrretierung	Flip Lock	Flip Lock
Anzahl Beinsegmente	3	3
Breite Stativbeine	22 mm	29 mm
Anzahl Libellen am Stativ	1	1
Lasthaken	Ja	Ja

Stativkopf

Stativkopf Typ	3D-Video-neiger	3D-Video-neiger
Max. Traglast Stativkopf/Neiger	3 kg	4 kg
Kompatible Schnellwechselsysteme	WT-3530	WT-3570
Anzahl Wasserwaage am Stativkopf	1	1
Länge Schnellwechselplatte	65 mm	75 mm
Breite Schnellwechselplatte	52 mm	55 mm
Kameraanschluss an Wechselplatte	1/4 Zoll	1/4 Zoll